

NORME TECNICHE PER IL PROGETTO SISMICO DEI PONTI

1 CAMPO DI APPLICAZIONE	3
2 OBIETTIVI DEL PROGETTO	3
3 CRITERI GENERALI DI PROGETTAZIONE	3
4 LIVELLI DI PROTEZIONE ANTISISMICA	3
5 AZIONE SISMICA	4
5.1 CATEGORIE DI SUOLO DI FONDAZIONE.....	4
5.2 CALCOLO DELL'AZIONE SISMICA.....	5
5.2.1 Zone sismiche.....	5
5.2.2 Descrizione dell'azione sismica.....	5
5.2.3 Spettro di risposta elastico.....	5
5.2.4 Spettro di risposta elastico in spostamento.....	6
5.2.5 Spostamento assoluto e relativo del terreno.....	7
5.2.6 Spettri di progetto per lo stato limite ultimo.....	7
5.2.7 Spettro di progetto per lo stato limite di danno.....	8
5.2.8 Impiego di accelerogrammi.....	8
5.2.9 Variabilità spaziale del moto.....	8
5.3 COMPONENTI DELL'AZIONE SISMICA E LORO COMBINAZIONE.....	9
5.4 COMBINAZIONE DELL'AZIONE SISMICA CON LE ALTRE AZIONI.....	9
5.5 VALORI DEL COEFFICIENTE DI STRUTTURA.....	9
6 MODELLO STRUTTURALE	10
7 METODI DI ANALISI	11
7.1 ANALISI MODALE COMPLETA CON SPETTRO DI RISPOSTA.....	11
7.1.1 Numero dei modi.....	11
7.1.2 Combinazione delle massime risposte modali.....	11
7.2 ANALISI SEMPLIFICATA.....	11
7.3 CALCOLO DEGLI SPOSTAMENTI MEDIANTE ANALISI LINEARI.....	12
7.4 ANALISI DINAMICA NON LINEARE.....	13
7.5 ANALISI STATICA NON LINEARE.....	13
8 DIMENSIONAMENTO E DETTAGLI COSTRUTTIVI DEGLI ELEMENTI	13
8.1 CRITERIO DELLA GERARCHIA DELLE RESISTENZE (GR).....	13
8.2 VERIFICHE DI RESISTENZA PER GLI ELEMENTI IN C.A.....	14
8.2.1 Coefficienti parziali di sicurezza.....	14
8.2.2 Verifiche a presso-flessione.....	14
8.2.3 Verifiche a taglio.....	14
8.2.3.1 Zone di cerniera plastica.....	14
8.2.3.2 Zone al di fuori delle cerniere plastiche.....	15
8.3 IMPALCATO.....	15
8.3.1 Azioni di calcolo.....	15
8.3.2 Dettagli costruttivi.....	15
8.4 PILE.....	16
8.4.1 Azioni di calcolo.....	16
8.4.2 Armature per la duttilità.....	16
8.4.2.1 Armature di confinamento per pile a sezione piena.....	16
8.4.2.2 Dettagli costruttivi.....	17
8.5 APPOGGI.....	17
8.5.1 Appoggi fissi.....	17
8.5.2 Appoggi mobili.....	17
8.5.3 Collegamenti.....	18
8.5.4 Lunghezze di sovrapposizione.....	18
8.6 FONDAZIONI.....	18
8.7 SPALLE.....	19
8.7.1 Collegamento mediante appoggi scorrevoli.....	19

8.7.2 Collegamento mediante appoggi fissi.....	19
9 PONTI CON ISOLAMENTO SISMICO.....	20
9.1 SCOPO	20
9.2 DEFINIZIONI E SIMBOLI.....	20
9.3 REQUISITI GENERALI E CRITERI PER IL LORO SODDISFACIMENTO	22
9.4 CARATTERISTICHE E CRITERI DI ACCETTAZIONE DEI DISPOSITIVI	22
9.4.1 Isolatori elastomerici	23
9.4.2 Isolatori a scorrimento.....	24
9.4.3 Dispositivi ausiliari a comportamento non lineare	24
9.4.4 Dispositivi ausiliari a comportamento viscoso.....	25
9.4.5 Dispositivi ausiliari a comportamento lineare o quasi lineare	26
9.5 INDICAZIONI PROGETTUALI	27
9.5.1 Indicazioni riguardanti i dispositivi	27
9.5.2 Controllo di movimenti indesiderati.....	27
9.5.3 Controllo degli spostamenti sismici differenziali del terreno.....	27
9.5.4 Controllo degli spostamenti relativi al terreno e alle costruzioni circostanti.....	27
9.6 AZIONE SISMICA	27
9.6.1 Spettri di progetto.....	28
9.6.2 Impiego di accelerogrammi.....	28
9.7 MODELLAZIONE E ANALISI STRUTTURALE.....	28
9.7.1 Proprietà del sistema di isolamento	28
9.7.2 Modellazione	28
9.7.3 Metodi di analisi.....	29
9.7.4 Analisi statica lineare.....	29
9.7.5 Analisi dinamica lineare.....	30
9.7.6 Analisi dinamica non lineare.....	31
9.8 VERIFICHE.....	31
9.8.1 Stato limite di danno (SLD).....	31
9.8.2 Stato limite ultimo (SLU).....	31
9.9 ASPETTI COSTRUTTIVI, MANUTENZIONE, SOSTITUIBILITÀ.....	32
9.10 COLLAUDO	32

NORME TECNICHE PER IL PROGETTO SISMICO DEI PONTI

1 CAMPO DI APPLICAZIONE

Le presenti Norme coprono in modo esplicito e dettagliato il progetto di ponti a pile e travate, queste ultime del tipo continuo su più pile o semplicemente appoggiate ad ogni campata.

Le pile si intendono a fusto unico, con sezione trasversale di forma generica, piena o cava, mono o multicellulare. Anche pile in forma di portale sono trattabili con i criteri e le regole contenute in queste Norme. Pile a geometria più complessa, ad es. a telaio spaziale, richiedono in generale criteri di progetto e metodi di analisi e verifica specifici.

Per ponti di tipologia diversa da quella indicata valgono i paragrafi 2, 4 e 5, e le ipotesi ed i metodi di calcolo devono essere adeguatamente documentati, con particolare riferimento al fattore di struttura adottato.

2 OBIETTIVI DEL PROGETTO

Le presenti norme mirano alla realizzazione di strutture da ponte che soddisfano i due requisiti seguenti:

- a seguito di un evento sismico di forte intensità, caratterizzato da un periodo medio di ritorno commisurato all'importanza dell'opera, ma non inferiore a 475 anni, i danni strutturali subiti dal ponte sono tali da non comprometterne la transitabilità, e da consentire una capacità ridotta di traffico sufficiente per le operazioni di soccorso post-sisma;
- a seguito di eventi sismici caratterizzati da un periodo medio di ritorno commisurato alla importanza dell'opera, ma non inferiore a 72 anni e che hanno, quindi, una significativa probabilità di verificarsi più di una volta nel corso della durata utile dell'opera, i danni strutturali sono di entità trascurabile, tali da non richiedere alcuna riduzione del traffico né interventi urgenti di ripristino.

Gli obiettivi sopra descritti si intendono raggiunti se la struttura progettata soddisfa le verifiche relative rispettivamente allo stato-limite ultimo (SLU) ed allo stato-limite di danno (SLD), come indicato nel seguito.

3 CRITERI GENERALI DI PROGETTAZIONE

- I La struttura del ponte deve essere concepita e dimensionata in modo che sotto l'azione sismica di progetto per lo SLU essa dia luogo alla formazione di un meccanismo dissipativo stabile, nel quale la dissipazione sia limitata alle pile o ad appositi dispositivi dissipativi.
- II Il proporzionamento della struttura deve essere tale da favorire l'impegno plastico del maggior numero possibile di pile. Il comportamento inelastico dissipativo deve essere di tipo flessionale, con esclusione di possibili meccanismi di rottura per taglio.
- III Gli elementi ai quali non viene richiesta capacità dissipativa, e devono, quindi, mantenere un comportamento sostanzialmente elastico, sono: l'impalcato, gli apparecchi di appoggio, le strutture ed il terreno di fondazione, le spalle. Per garantirne il comportamento elastico, questi elementi devono essere progettati per resistere alle massime azioni che gli elementi dissipativi possono loro trasmettere, adottando il criterio della "gerarchia delle resistenze" descritto nel seguito per ogni caso specifico.
- IV La cinematica della struttura deve essere tale da limitare l'entità degli spostamenti relativi tra le sue diverse parti, spostamenti la cui valutazione è caratterizzata da intrinseca incertezza, ciò che rende il loro assorbimento economicamente e tecnicamente impegnativo. In ogni caso, deve essere verificato che gli spostamenti relativi ed assoluti tra le parti siano tali da escludere martellamenti e/o perdite di appoggio.

4 LIVELLI DI PROTEZIONE ANTISISMICA

I ponti devono essere dotati di un livello di protezione antisismica differenziato in funzione della loro importanza e del loro uso, e, quindi, delle conseguenze più o meno gravi di un loro danneggiamento per effetto di un evento sismico. A tale scopo si istituiscono diverse "categorie di importanza", a ciascuna delle quali è associato un fattore γ_p , detto fattore di importanza. Tale fattore amplifica l'intensità della azione sismica di progetto rispetto al valore che per essa si assume per ponti di importanza ordinaria (azione sismica di riferimento). Il fattore di importanza si applica in eguale misura all'azione sismica da adottare per lo stato limite ultimo (punto 5.2.6) e per lo stato limite di danno (punto 5.2.7), variando conseguentemente le probabilità di occorrenza dei relativi eventi.

A tal fine si distinguono due categorie di ponti, cui corrispondono le definizioni ed i fattori di importanza indicati nella tabella seguente:

Tabella 1 – Fattori di importanza

Categoria	Descrizione	Fattore di importanza γ_i
I	Ponti di importanza critica per il mantenimento delle vie di comunicazione, particolarmente dopo un evento sismico, e ponti il cui collasso potrebbe provocare un numero particolarmente elevato di vittime	1.3
II	Ponti di importanza normale	1.0

5 AZIONE SISMICA

5.1 Categorie di suolo di fondazione

Ai fini della definizione della azione sismica di progetto si definiscono le seguenti categorie di profilo stratigrafico del suolo di fondazione (le profondità si riferiscono al piano di posa delle fondazioni):

- A - *Formazioni litoidi o terreni omogenei* caratterizzati da valori di V_{S30} superiori a 800 m/s, comprendenti eventuali strati di alterazione superficiale di spessore massimo pari a 5 m.
- B - *Depositi di sabbie o ghiaie molto addensate o argille molto consistenti*, con spessori di diverse decine di metri, caratterizzati da un graduale miglioramento delle proprietà meccaniche con la profondità, caratterizzati da valori di V_{S30} compresi tra 360 m/s e 800 m/s (ovvero resistenza penetrometrica $N_{SPT} > 50$, o coesione non drenata $c_u > 250$ kPa).
- C - *Depositi di sabbie e ghiaie mediamente addensate, o di argille di media rigidità*, con spessori variabili da diverse decine fino a centinaia di metri, caratterizzati da valori di V_{S30} compresi tra 180 e 360 m/s ($15 < N_{SPT} < 50$, $70 < c_u < 250$ kPa).
- D - *Depositi di terreni granulari da sciolti a poco addensati oppure coesivi da poco a mediamente consistenti*, caratterizzati da valori di $V_{S30} < 180$ m/s ($N_{SPT} < 15$, $c_u < 70$ kPa).
- E - *Profili di terreno costituiti da strati superficiali alluvionali*, con valori di V_{S30} simili a quelli dei tipi C o D e spessore compreso tra 5 e 20 m, giacenti su di un substrato di materiale più rigido con $V_{S30} > 800$ m/s.

In aggiunta a queste categorie, per le quali nel punto 5.2 vengono definite le azioni sismiche da considerare nella progettazione, se ne definiscono altre due, per le quali sono richiesti studi speciali per la definizione dell'azione sismica da considerare:

- S1 - Depositi costituiti da, o che includono, uno strato spesso almeno 10 m di argille/limi di bassa consistenza, con elevato indice di plasticità ($PI > 40$) e contenuto di acqua, caratterizzati da valori di $V_{S30} < 100$ m/s ($10 < c_u < 20$ kPa);
- S2 - Depositi di terreni soggetti a liquefazione, di argille sensitive, o qualsiasi altra categoria di terreno non classificabile nei tipi precedenti.

Nelle definizioni precedenti V_{S30} è la velocità media di propagazione entro 30 m di profondità delle onde di taglio e viene calcolata con la seguente espressione:

$$V_{S30} = \frac{30}{\sum_{i=1,N} \frac{h_i}{V_i}} \quad (1)$$

dove h_i e V_i indicano lo spessore (in m) e la velocità delle onde di taglio (per deformazioni di taglio $\gamma < 10^{-6}$) dello strato i -esimo, per un totale di N strati presenti nei 30 m superiori.

Il sito verrà classificato sulla base del valore di V_{S30} , se disponibile, altrimenti sulla base del valore di N_{SPT} .

5.2 Calcolo dell'azione sismica

5.2.1 Zone sismiche

Ai fini dell'applicazione di queste norme, il territorio nazionale viene suddiviso in zone sismiche, ciascuna contrassegnata da un diverso valore del parametro a_g = accelerazione orizzontale massima su suolo di categoria A (definito al punto 5.1). I valori di a_g , espressi come frazione dell'accelerazione di gravità g , da adottare in ciascuna delle zone sismiche del territorio nazionale, sono, salvo più accurate determinazioni, che possono portare a differenze comunque non superiori al 20%:

Zona	Valore di a_g
1	0,35g
2	0,25g
3	0,15g
4	0,05g

5.2.2 Descrizione dell'azione sismica

Il modello di riferimento per la descrizione del moto sismico in un punto della superficie del suolo è costituito dallo spettro di risposta elastico di cui al punto 5.2.3.

Alternativamente, il moto del suolo può essere descritto mediante accelerogrammi, secondo quanto indicato al punto 5.2.8.

In mancanza di documentata informazione specifica, la componente verticale del moto sismico si considera rappresentata da uno spettro di risposta elastico diverso da quello delle componenti orizzontali, come specificato in 5.2.3.

5.2.3 Spettro di risposta elastico

Lo spettro di risposta elastico è costituito da una forma spettrale (spettro normalizzato), considerata indipendente dal livello di sismicità, moltiplicata per il valore della accelerazione massima ($a_g S$) del terreno che caratterizza il sito.

Lo spettro di risposta elastico della componente orizzontale è definito dalle espressioni seguenti:

$$\begin{aligned}
 0 \leq T < T_B & S_e(T) = a_g \cdot S \cdot \left(1 + \frac{T}{T_B} \cdot (\eta \cdot 2,5 - 1) \right) \\
 T_B \leq T < T_C & S_e(T) = a_g \cdot S \cdot \eta \cdot 2,5 \\
 T_C \leq T < T_D & S_e(T) = a_g \cdot S \cdot \eta \cdot 2,5 \left(\frac{T_C}{T} \right) \\
 T_D \leq T & S_e(T) = a_g \cdot S \cdot \eta \cdot 2,5 \cdot \left(\frac{T_C T_D}{T^2} \right)
 \end{aligned} \tag{2}$$

nelle quali:

- S fattore che tiene conto del profilo stratigrafico del suolo di fondazione (vedi punto 5.1);
- η fattore che tiene conto di un coefficiente di smorzamento viscoso equivalente ξ , diverso da 5 ($\eta=1$ per $\xi=5$) essendo ξ espresso in percentuale:

$$\eta = \sqrt{10/(5 + \xi)} \geq 0,55 \tag{3}$$

- T periodo di vibrazione dell'oscillatore semplice;
- T_B, T_C, T_D periodi che separano i diversi rami dello spettro, dipendenti dal profilo stratigrafico del suolo di fondazione.

I valori di T_B, T_C, T_D e S da assumere, salvo più accurate determinazioni, per le componenti orizzontali del moto e per le categorie di suolo di fondazione definite al punto 5.1, sono riportati nella Tabella 2.

Tabella 2 - Valori dei parametri nelle espressioni (2) dello spettro di risposta elastico delle componenti orizzontali

Categoria suolo	S	T _B	T _C	T _D
A	1,0	0,15	0,40	2,0
B, C, E	1,25	0,15	0,50	2,0
D	1,35	0,20	0,80	2,0

Lo spettro di risposta elastico della componente verticale è definito dalle espressioni seguenti:

$$\begin{aligned}
 0 \leq T < T_B & \quad S_{ve}(T) = 0,9 a_g \cdot S \cdot \left(1 + \frac{T}{T_B} \cdot (\eta \cdot 3,0 - 1) \right) \\
 T_B \leq T < T_C & \quad S_{ve}(T) = 0,9 a_g \cdot S \cdot \eta \cdot 3,0 \\
 T_C \leq T < T_D & \quad S_{ve}(T) = 0,9 a_g \cdot S \cdot \eta \cdot 3,0 \left(\frac{T_C}{T} \right) \\
 T_D \leq T & \quad S_{ve}(T) = 0,9 a_g \cdot S \cdot \eta \cdot 3,0 \cdot \left(\frac{T_C T_D}{T^2} \right)
 \end{aligned} \tag{4}$$

con i valori dei parametri che definiscono la forma spettrale riportati in tabella 3.

Tabella 3 - Valori dei parametri dello spettro di risposta elastico della componente verticale

Categoria suolo	S	T _B	T _C	T _D
A, B, C, D, E	1,0	0,05	0,15	1,0

5.2.4 Spettro di risposta elastico in spostamento

Lo spettro di risposta elastico dello spostamento potrà ottenersi per trasformazione diretta dello spettro di risposta elastico delle accelerazioni, usando la seguente espressione (5), per periodi di vibrazione che non eccedano i valori T_E indicati in tabella 4.

$$S_{De}(T) = S_e(T) \left(\frac{T}{2\pi} \right)^2 \tag{5}$$

Tabella 4 - Valori dei parametri T_E e T_F

Categoria suolo	T _E	T _F
A	4,5	10,0
B	5,0	10,0
C, D, E	6,0	10,0

Per periodi di vibrazione eccedenti T_E, le ordinate dello spettro possono essere ottenute dalle formule seguenti.

Per T_E < T < T_F:

$$S_{De}(T) = 0,025 a_g S T_C T_D (2,5 \eta + (1 - 2,5\eta) (T - T_E)/(T_F - T_E)) \tag{6}$$

Per T > T_F:

$$S_{De}(T) = d_g \tag{7}$$

Dove tutti i simboli sono già stati definiti, ad eccezione di d_g, definito al punto successivo.

5.2.5 Spostamento assoluto e relativo del terreno

Il valore dello spostamento assoluto orizzontale massimo del suolo (d_g) è dato dalla seguente espressione:

$$d_g = 0,025 \cdot S \cdot T_C \cdot T_D \cdot a_g \quad (8)$$

Nel caso in cui sia necessario valutare gli effetti della variabilità spaziale del moto (vedi punto 5.2.9), il valore dello spostamento relativo, in direzione trasversale e longitudinale rispetto all'asse del ponte, tra due punti i e j caratterizzati da proprietà meccaniche del suolo differenti, può essere stimato secondo l'espressione seguente:

$$d_{ij} = 0,5 \sqrt{d_{gi}^2 + d_{gj}^2} \quad (9)$$

dove d_{gi} e d_{gj} sono gli spostamenti massimi del suolo ai supporti i e j , calcolati con riferimento alle caratteristiche di suolo locali. Gli spostamenti relativi d_{ij} possono essere trascurati se nessuna delle fondazioni poste nei punti i e j si trova su un suolo di categoria D.

5.2.6 Spettri di progetto per lo stato limite ultimo

Ai fini del progetto, e per evitare il ricorso ad analisi non lineari, le capacità dissipative delle strutture possono essere messe in conto attraverso un fattore riduttivo delle forze elastiche, denominato fattore di struttura q . L'azione sismica di progetto $S_d(T)$ è in tal caso data dallo spettro di risposta elastico di cui al punto 5.2.3, con le ordinate ridotte utilizzando il fattore q . I valori numerici del fattore q vengono definiti al punto 5.5.

Lo spettro di progetto per le componenti orizzontali è definito dalle seguenti espressioni:

$$\begin{aligned} 0 \leq T < T_B & S_d(T) = a_g \cdot S \cdot \left[1 + \frac{T}{T_B} \cdot \left(\frac{2,5}{q} - 1 \right) \right] \\ T_B \leq T < T_C & S_d(T) = a_g \cdot S \cdot \frac{2,5}{q} \\ T_C \leq T < T_D & S_d(T) = a_g \cdot S \cdot \frac{2,5}{q} \left(\frac{T_C}{T} \right) \\ T_D \leq T & S_d(T) = a_g \cdot S \cdot \frac{2,5}{q} \cdot \left(\frac{T_C T_D}{T^2} \right) \end{aligned} \quad (10)$$

in cui T_B , T_C , T_D sono definiti in tabella 2. Si assumerà comunque $S_d(T) \geq 0,2a_g$.

A meno di adeguate analisi giustificative, lo spettro di progetto della componente verticale dell'azione sismica è dato dalle seguenti espressioni, assumendo $q = 1$:

$$\begin{aligned} 0 \leq T < T_B & S_{vd}(T) = 0,9 \cdot a_g \cdot S \cdot \left[1 + \frac{T}{T_B} \cdot \left(\frac{3,0}{q} - 1 \right) \right] \\ T_B \leq T < T_C & S_{vd}(T) = 0,9 \cdot a_g \cdot S \cdot \frac{3,0}{q} \\ T_C \leq T < T_D & S_{vd}(T) = 0,9 \cdot a_g \cdot S \cdot \frac{3,0}{q} \left(\frac{T_C}{T} \right) \\ T_D \leq T & S_{vd}(T) = 0,9 \cdot a_g \cdot S \cdot \frac{3,0}{q} \cdot \left(\frac{T_C T_D}{T^2} \right) \end{aligned} \quad (11)$$

in cui T_B , T_C , T_D sono definiti in tabella 3. Tutti i simboli mantengono significato e valore numerico validi nel caso dello spettro di risposta elastico.

5.2.7 Spettro di progetto per lo stato limite di danno

Lo spettro di progetto da adottare per la limitazione dei danni può essere ottenuto riducendo lo spettro elastico di cui al punto 5.2.3 secondo un fattore pari a 2,5.

5.2.8 Impiego di accelerogrammi

Entrambi gli stati limite ultimo e di danno potranno essere verificati mediante l'uso di accelerogrammi artificiali, simulati o naturali. Quando è necessario utilizzare un modello spaziale, l'azione sismica deve essere rappresentata da gruppi di tre accelerogrammi diversi agenti contemporaneamente nelle tre direzioni principali.

Gli accelerogrammi dovranno essere coerenti con lo spettro di risposta elastico di cui al punto 5.2.3. La durata degli accelerogrammi dovrà essere stabilita sulla base della magnitudo e degli altri parametri fisici che determinano la scelta del valore di a_g e S . In assenza di studi specifici la durata della parte pseudo-stazionaria degli accelerogrammi sarà almeno pari a 10 s.

Il numero di accelerogrammi o, per analisi spaziali, di gruppi di accelerogrammi deve essere almeno pari a 3. La coerenza con lo spettro elastico è da verificare in base alla media delle ordinate spettrali ottenute con i diversi accelerogrammi per un coefficiente di smorzamento viscoso equivalente ξ del 5%.

L'ordinata spettrale media non dovrà presentare uno scarto in difetto superiore al 10%, rispetto alla corrispondente ordinata dello spettro elastico, in alcun punto dell'intervallo di periodi $0,15 \text{ s} \div 2,0 \text{ s}$ e $0,15 \text{ s} \div 2 T$, in cui T è il periodo fondamentale di vibrazione della struttura in campo elastico.

L'uso di accelerogrammi registrati o generati mediante simulazione fisica della sorgente e della propagazione, in numero comunque non inferiore a 3, è ammessa, a condizione che siano adeguatamente giustificate le ipotesi relative alle caratteristiche sismogenetiche della sorgente e alle condizioni del suolo del sito e che siano soddisfatte le condizioni di coerenza con lo spettro di riferimento sopra riportate.

5.2.9 Variabilità spaziale del moto

Nei punti di contatto dell'opera con il terreno (fondazioni delle pile, spalle), il moto sismico è generalmente diverso, a causa del suo carattere intrinsecamente propagatorio, delle disomogeneità e delle discontinuità eventualmente presenti, e della diversa risposta locale del terreno dovuta a particolari caratteristiche meccaniche e morfologiche.

Degli effetti sopra indicati dovrà tenersi conto in ogni caso quando le condizioni di sottosuolo sono variabili lungo lo sviluppo del ponte in misura tale da richiedere l'uso di spettri di risposta diversi.

In assenza di modelli fisicamente più accurati e adeguatamente documentati, un criterio di prima approssimazione per tener conto della variabilità spaziale del moto consiste nel sovrapporre agli effetti dinamici, valutati ad esempio con lo spettro di risposta, gli effetti pseudo-statici indotti da un insieme di spostamenti relativi tra supporti consecutivi caratterizzati da differenti proprietà meccaniche di suolo locali, questi ultimi calcolati secondo il punto 5.2.5, e applicati alternativamente con segno opposto (vedi Figura 5.1).

Per quanto riguarda gli effetti dinamici, si adotterà un'unica azione sismica, corrispondente alla categoria di sottosuolo che induce le sollecitazioni più severe. Qualora il ponte venga suddiviso in porzioni ciascuna fondata su suolo a caratteristiche ragionevolmente omogenee, per ciascuna di esse si adotterà l'appropriata azione sismica. Il giunto tra porzioni adiacenti dovrà essere dimensionato per il massimo spostamento relativo, somma degli effetti dinamici e di quelli pseudo-statici di cui al punto 5.2.5.

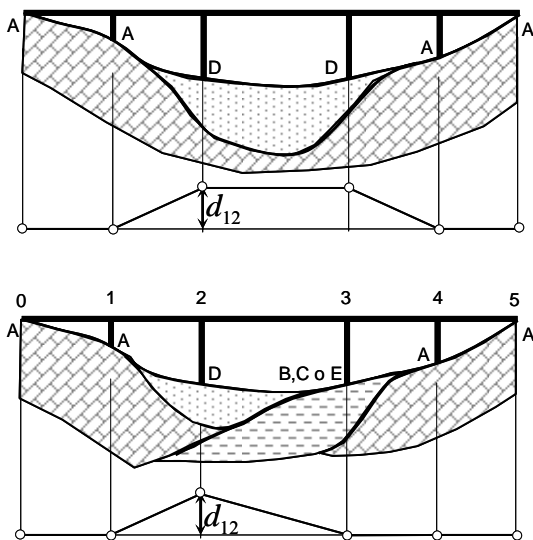


Figura 5.1. Esempi di insiemi di spostamenti relativi da imporre ai supporti.

5.3 Componenti dell'azione sismica e loro combinazione

Ai fini delle presenti norme l'azione sismica è caratterizzata da 3 componenti traslazionali, due orizzontali ed una verticale, da considerare tra di loro indipendenti.

L'azione sismica verticale può essere trascurata nelle zone 3 e 4.

Il fattore q da associare alla azione verticale deve essere assunto sempre pari a: $q = 1$.

Se l'analisi della risposta viene eseguita in campo lineare, la risposta può essere calcolata separatamente per ciascuna delle tre componenti e gli effetti combinati successivamente applicando la seguente espressione:

$$A_{Ex} + 0,30A_{Ey} + 0,30A_{Ez} \quad (12)$$

con rotazione degli indici, essendo A_{Ei} l'azione diretta secondo la direzione i .

Se l'analisi viene eseguita in campo non lineare mediante integrazione al passo, le due componenti di eccitazione orizzontale (e quella verticale, ove appropriato) devono venire applicate simultaneamente alla struttura.

Nel caso in cui si utilizzino almeno 7 diversi gruppi di accelerogrammi gli effetti sulla struttura (sollecitazioni, deformazioni, spostamenti, etc.) potranno essere rappresentati dai valori medi ottenuti dalle analisi, nel caso di un numero inferiore di gruppi di accelerogrammi si farà riferimento ai valori più sfavorevoli.

5.4 Combinazione dell'azione sismica con le altre azioni

Ai fini delle verifiche di resistenza e di duttilità per lo SLU le azioni da considerare in aggiunta a quella sismica sono solo quelle dovute ai carichi permanenti secondo l'espressione:

$$\gamma_I E + G_k + P_k \quad (13)$$

dove:

γ_I Fattore di importanza (tabella 1)

E Azione sismica per lo stato limite in esame

G_k Carichi permanenti al loro valore caratteristico

P_k Valore caratteristico della precompressione, a cadute di tensione avvenute.

Per la verifica della compatibilità degli spostamenti dell'opera con le dimensioni dei giunti e delle sedi di appoggio si dovrà considerare anche l'effetto delle variazioni termiche, secondo quanto indicato al punto 8.5.4.

5.5 Valori del coefficiente di struttura

I massimi valori utilizzabili per il fattore q nel caso di ponti a pile in cemento armato e impalcato a travata continua sono:

- ponti con pile a comportamento flessionale ($H/L \geq 3,5$) $q = 3,5$
- ponti con pile tozze ($H/L \leq 1$) $q = 1,0$
- valore di q per il calcolo delle spalle $q = 1,0$
(per $1 \leq H/L \leq 3,5$ q si ottiene per interpolazione lineare).

I valori di q sopra riportati (quando superiori all'unità) valgono se lo sforzo normale ridotto: $\eta_k = N_{Ed}/A_c f_{ck}$ non eccede il valore 0,3. N_{Ed} è lo sforzo di compressione di calcolo.

Lo sforzo normale ridotto non può superare il valore $\eta_k = 0,6$. Per valori di η_k intermedi tra 0,3 e 0,6, il valore di q è dato da

$$q(\eta_k) = q - \left[\frac{\eta_k}{0,3} - 1 \right] (q - 1) \quad (14)$$

essendo q il valore applicabile per $\eta_k \leq 0,3$.

Tali coefficienti sono da applicare alle singole pile per ciascuna delle due direzioni principali, nei casi di ponti isostatici, e all'intera opera, ma ancora separatamente per le due direzioni, nei casi di ponti a travata continua. In quest'ultimo caso si assumerà il valore di q più basso delle pile che fanno parte del sistema resistente alle azioni sismiche per ciascuna delle due direzioni.

I valori del fattore di riduzione q indicati in precedenza si applicano a ponti di geometria definita "regolare". Il requisito di regolarità e quindi l'applicabilità dei valori su indicati può essere verificato a posteriori mediante il seguente procedimento:

- per ciascuna pila si calcoli il rapporto: $r_i = \frac{M_{Ed,i}}{M_{Rd,i}}$ dove $M_{Ed,i}$ è il momento alla base della pila i prodotto dalla combinazione sismica di progetto e $M_{Rd,i}$ il corrispondente momento resistente;
- la geometria del ponte si considererà "regolare" se il rapporto tra il massimo ed il minimo dei rapporti r_i , calcolati per le pile facenti parte del sistema resistente al sisma nella direzione considerata, risulta inferiore a 2 ($\tilde{r} = \frac{r_{i,max}}{r_{i,min}} < 2$).

Nel caso in cui la condizione precedente non risulti soddisfatta, l'analisi andrà ripetuta utilizzando il seguente ridotto valore del fattore q

$$q_r = q \frac{2}{\tilde{r}} \quad (15)$$

e comunque $q \geq 1$.

Per ponti a geometria irregolare (ad esempio con angolo di obliquità maggiore di 45°, con raggio di curvatura molto ridotto, etc.) si adoterà un fattore globale di riduzione q pari a 1,5. Valori maggiori di 1,5, e comunque non superiori a 3,5, potranno essere adottati solo se le richieste di duttilità vengono verificate mediante analisi non lineare.

6 MODELLO STRUTTURALE

Il modello strutturale deve poter descrivere tutti i gradi di libertà significativi caratterizzanti la risposta dinamica e riprodurre fedelmente le caratteristiche di inerzia e di rigidezza della struttura, e di vincolo degli impalcati. Nei modelli a comportamento non lineare, dovranno essere messi in conto anche gli effetti dell'attrito degli apparecchi di appoggio e il comportamento di eventuali dispositivi di fine corsa.

La rigidezza degli elementi in cemento armato deve essere valutata tenendo conto dell'effettivo stato di fessurazione degli elementi, che è in generale diverso per l'impalcato (spesso interamente reagente) e per le pile. Per le pile che raggiungono lo stato limite ultimo alla base la rigidezza secante efficace può essere ricavata dall'espressione:

$$E_c \cdot I_{eff} = v \cdot \frac{M_{Rd}}{\phi_y} \quad (16)$$

nella quale $v \cong 1,20$ è un fattore di correzione che tiene conto della maggiore rigidezza della parte di pila non fessurata, M_{Rd} è il momento resistente di progetto nella sezione di base, e ϕ_y la curvatura di snervamento.

La deformabilità del terreno di fondazione, e più in generale gli effetti di interazione terreno-struttura, devono venire considerati quando il contributo di tale deformabilità allo spostamento massimo eguaglia o supera il 30% del totale.

In presenza di incertezze significative sui parametri meccanici del terreno, si stimeranno per essi un valore limite superiore ed uno inferiore, e si ripeteranno le analisi con due modelli diversi, caratterizzati ciascuno da uno dei due insiemi di parametri, e si assumeranno per le grandezze di verifica i risultati più cautelativi.

7 METODI DI ANALISI

7.1 Analisi modale completa con spettro di risposta

7.1.1 Numero dei modi

Per ognuna delle due direzioni di verifica dovranno essere presi in considerazione tutti i modi che forniscono un contributo significativo alla risposta.

Si suggerisce a tal riguardo di considerare tutti i modi con massa partecipante superiore al 5%, oppure un numero di modi la cui massa partecipante totale sia superiore all'85%.

7.1.2 Combinazione delle massime risposte modali

Dovranno essere considerati tutti i modi con massa partecipante significativa. Si suggerisce a tal riguardo di considerare tutti i modi con massa partecipante superiore al 5%, oppure un numero di modi la cui massa partecipante totale sia superiore all'85%. La combinazione dei modi al fine di calcolare sollecitazioni e spostamenti complessivi potrà essere effettuata calcolando la radice quadrata della somma dei quadrati dei risultati ottenuti per ciascun modo, secondo l'espressione (4.4), a condizione che il periodo di vibrazione di ciascun modo differisca di almeno il 10% da tutti gli altri. In caso contrario dovrà essere utilizzata una combinazione quadratica completa, quale quella indicata nell'espressione (4.5).

$$E = (\sum E_i^2)^{1/2} \quad (17)$$

$$E = (\sum_i \sum_j \rho_{ij} E_i E_j)^{1/2} \quad (18)$$

$$\rho_{ij} = (8\xi^2 (1 + \beta_{ij}) \beta_{ij}^{3/2}) / ((1 - \beta_{ij}^2)^2 + 4\xi^2 \beta_{ij} (1 + \beta_{ij})^2) \quad (19)$$

dove:

E è il valore totale della componente di risposta sismica che si sta considerando

E_i è il valore della medesima componente dovuta al modo i

E_j è il valore della medesima componente dovuta al modo j

ρ_{ij} è il coefficiente di correlazione tra il modo i e il modo j

ξ è il coefficiente di smorzamento viscoso equivalente

β_{ij} è il rapporto tra le frequenze di ciascuna coppia i-j di modi ($\beta_{ij} = \omega_i/\omega_j$).

Nel caso in cui sia necessario valutare gli effetti della variabilità spaziale del moto (punto 5.2.9), ai valori determinati in accordo con le espressioni (17) o (18), è da aggiungere l'effetto degli spostamenti relativi determinato come indicato al punto 5.2.9. Gli effetti dinamici (inerziali) e pseudo-statici (spostamenti imposti) si combinano con la radice quadrata della somma dei quadrati.

7.2 Analisi semplificata

Questo tipo di analisi consiste nell'applicazione di forze statiche equivalenti alle forze di inerzia indotte dall'azione sismica. L'entità delle forze si ottiene dall'ordinata dello spettro di progetto corrispondente al periodo fondamentale del ponte nella direzione considerata. Le forze sono distribuite sulla struttura secondo la forma del primo modo, valutabile in modo approssimato.

L'analisi semplificata può essere applicata nei casi in cui la deformata dinamica della struttura è governata da un solo modo e la risposta è quindi fornita in buona approssimazione dall'analisi di un oscillatore ad 1 grado di libertà.

Questa condizione può ritenersi soddisfatta nei casi seguenti:

- nella direzione longitudinale per ponti rettilinei a travata continua, purché la massa efficace complessiva delle pile facenti parte del sistema resistente al sisma non sia superiore ad 1/5 della massa dell'impalcato;
- nella direzione trasversale per ponti che soddisfano la condizione (a) e sono simmetrici rispetto alla mezzeria

longitudinale, o hanno una eccentricità non superiore al 5% della lunghezza del ponte. L'eccentricità è la distanza tra baricentro delle masse e centro delle rigidezze delle pile facenti parte del sistema resistente al sisma nella direzione trasversale;

- (c) in ponti a travate semplicemente appoggiate, per entrambe le direzioni longitudinale e trasversale, purché la massa efficace di ciascuna pila non sia superiore ad 1/5 della massa di impalcato da essa portata.

La massa efficace per pile a sezione costante può essere assunta pari alla massa della metà superiore della pila.

Nei casi (a) e (c) la forza equivalente all'azione sismica è data dall'espressione:

$$F = M \cdot S_d(T_1) \quad (20)$$

nella quale la massa M vale rispettivamente:

- l'intera massa dell'impalcato, più la massa della metà superiore di tutte le pile, nel caso (a);
- la massa di impalcato afferente alla pila, più la massa della metà superiore della pila, nel caso (c).

$S_d(T_1)$ è l'ordinata dello spettro di risposta di progetto definito al punto 5.2.6.

Il periodo T_1 è dato in entrambi i casi dall'espressione:

$$T_1 = 2\pi \sqrt{\frac{M}{K}} \quad (21)$$

nella quale K è la rigidezza laterale complessiva del modello considerato.

Nel caso (b) il sistema di forze orizzontali equivalenti all'azione sismica da applicare a ciascun nodo del modello è dato dalla espressione:

$$F_i = \frac{4\pi^2 S_d(T)}{T^2 g^2} d_i G_i \quad (22)$$

nella quale:

T è il periodo proprio fondamentale nella direzione trasversale del ponte

g è l'accelerazione di gravità

d_i è lo spostamento del grado di libertà i quando la struttura è soggetta ad un sistema di forze statiche trasversali $f_i = G_i$

G_i è il peso della massa concentrata nel grado di libertà i .

Il periodo T del ponte in direzione trasversale può essere valutato con l'espressione approssimata:

$$T = 2\pi \sqrt{\frac{\sum G_i d_i^2}{g \sum G_i d_i}} \quad (23)$$

nella quale i simboli sono stati definiti in precedenza.

Nei casi (a) e (b), nel caso in cui sia necessario valutare gli effetti della variabilità spaziale del moto (punto 5.2.9), è da aggiungere l'effetto degli spostamenti relativi determinato come indicato al punto 5.2.9. Gli effetti dinamici (inerziali) e pseudo-statici (spostamenti imposti) si combinano con la radice quadrata della somma dei quadrati.

7.3 Calcolo degli spostamenti mediante analisi lineari

Gli spostamenti della struttura sotto l'azione sismica di progetto (SLU) d_E si ottengono moltiplicando i valori ottenuti dall'analisi dinamica (punto 7.1) oppure dall'analisi statica semplificata (punto 7.2) per il fattore μ_d secondo l'espressione seguente:

$$d_E = \pm \mu_d d_{Ed} \quad (24)$$

dove

$$\begin{aligned} \mu_d &= q & \text{se } T \geq 1.5T_C \\ \mu_d &= (q-1)\frac{1.5T_C}{T} + 1 & \text{se } T < 1.5T_C \end{aligned} \quad (25)$$

Nel caso in cui sia necessario valutare gli effetti della variabilità spaziale del moto (punto 5.2.9), ai valori determinati come sopra è da aggiungere l'effetto degli spostamenti relativi, determinato come indicato al punto 5.2.9. Gli spostamenti dinamici (inerziali) e pseudo-statici (spostamenti imposti) si combinano con la radice quadrata della somma dei quadrati.

7.4 Analisi dinamica non lineare

La scelta degli accelerogrammi sarà in accordo con quanto indicato al punto 5.2.8. Le grandezze di risposta da utilizzare per le verifiche saranno ottenute secondo quanto specificato in 5.3 e 5.4.

L'analisi dinamica non lineare ha lo scopo di verificare l'adeguatezza del fattore q in casi di strutture che presentano qualche aspetto di irregolarità (vedi punto 5.5), ed in particolare di consentire il confronto tra duttilità richieste e duttilità disponibili, nonché di verificare l'integrità dei componenti a comportamento fragile secondo il criterio della gerarchia delle resistenze di cui al punto 8.1.

L'analisi dinamica non lineare deve essere sempre svolta in parallelo con una analisi modale con spettro di risposta elastico al fine di controllare le differenze di sollecitazioni globali alla base di pile e spalle.

Nel caso in cui sia necessario valutare gli effetti della variabilità spaziale del moto (punto 5.2.9), l'analisi dinamica non lineare dovrà essere eseguita imponendo alla base delle pile e alle spalle storie temporali del moto sismico differenziate e generate in accordo con lo spettro di risposta appropriato per ciascun supporto secondo quanto indicato al punto 5.2.8.

7.5 Analisi statica non lineare

Questo tipo di analisi consiste nell'applicazione di un sistema di forze orizzontali progressivamente incrementate fino al raggiungimento di un preassegnato spostamento in un nodo di riferimento.

Gli obiettivi principali di questo tipo di analisi (che non elimina la necessità di eseguire l'analisi modale completa) sono:

- la valutazione della sequenza di formazione delle cerniere plastiche fino alla trasformazione della struttura in un meccanismo;
- l'esame della redistribuzione delle sollecitazioni susseguente alla formazione delle cerniere plastiche;
- la valutazione dell'entità delle rotazioni delle cerniere plastiche al raggiungimento dello spostamento prefissato.

L'analisi consiste nella riduzione della struttura ad un sistema equivalente ad un grado di libertà, generalmente corrispondente al primo modo di vibrazione elastica.

Il sistema a un grado di libertà è caratterizzato da un legame globale non lineare in termini di forza risultante applicata alla struttura e spostamento di un nodo di riferimento.

Lo spostamento massimo del nodo di riferimento è ottenuto mediante analisi modale completa della struttura modellata come indicato al punto 6, con impiego dello spettro di risposta elastico ($q = 1$).

Nel contesto delle presenti norme, l'analisi statica non lineare ha per scopo principale quello di verificare l'adeguatezza del fattore q in casi di strutture che presentano qualche aspetto di irregolarità (vedi punto 5.5), e di verificare se in corrispondenza dello spostamento calcolato come sopra, le richieste di duttilità nelle cerniere plastiche sono inferiori a quelle disponibili e le sollecitazioni negli elementi fragili sono inferiori alle rispettive resistenze in accordo con il criterio della gerarchia delle resistenze, punto 8.1.

8 DIMENSIONAMENTO E DETTAGLI COSTRUTTIVI DEGLI ELEMENTI

8.1 Criterio della gerarchia delle resistenze (GR)

Il criterio GR consiste nel determinare le azioni di progetto per i meccanismi (resistenza a taglio di tutti gli elementi), e per gli elementi strutturali (appoggi, fondazioni, spalle) che devono mantenersi in regime lineare sotto l'azione sismica di progetto, assumendo che in tutte le zone dove è prevista la formazione di cerniere plastiche agiscano momenti flettenti da considerare quali frattili superiori degli effettivi momenti resistenti, e dati dall'espressione:

$$\gamma_o \cdot M_{Rd,i} \quad (26)$$

Il fattore γ_o (fattore di "sovraresistenza") viene calcolato mediante l'espressione:

$$\gamma_o = 0,7 + 0,2q \geq 1 \quad (27)$$

nella quale q è il valore del coefficiente di struttura utilizzato nel calcolo.

Le sollecitazioni calcolate a partire dai momenti resistenti amplificati (e dai carichi permanenti distribuiti sugli elementi) si definiscono ottenute con il criterio della gerarchia delle resistenze (GR) e si indicano con l'indice c , ad es. F_c .

8.2 Verifiche di resistenza per gli elementi in c.a.

8.2.1 Coefficienti parziali di sicurezza

Le verifiche delle sezioni in cemento armato in presenza di azione sismica si eseguono con gli stessi coefficienti γ_m applicabili per le situazioni non sismiche.

8.2.2 Verifiche a presso-flessione

Nelle sezioni comprese nelle zone di cerniera plastica deve risultare:

$$M_{Ed} \leq M_{Rd} \quad (28)$$

nella quale:

M_{Ed} è il momento flettente (accompagnato dallo sforzo normale e dal momento flettente in direzione ortogonale) derivante dall'analisi;

M_{Rd} è il momento resistente della sezione, calcolato tenendo conto dello sforzo normale e del momento ortogonale agenti.

Nelle sezioni poste al di fuori delle cerniere plastiche deve risultare:

$$M_c \leq M_{Rd} \quad (29)$$

nella quale

M_c è il momento flettente agente (accompagnato dallo sforzo normale e dal momento flettente in direzione ortogonale) calcolato in base al criterio della gerarchia delle resistenze (GR) descritto al punto 8.1.

Qualora, al di fuori delle zone di cerniera plastica delle pile, il momento flettente M_c superi il valore M_{Rd} della cerniera stessa, si adotterà quest'ultimo.

8.2.3 Verifiche a taglio

8.2.3.1 Zone di cerniera plastica

- Verifica a compressione diagonale dell'anima

$$V_c \leq V_{Rde} \quad (30)$$

in cui V_c è lo sforzo di taglio risultante dal criterio GR descritto al punto 8.1, e V_{Rde} è la resistenza a taglio corrispondente allo schiacciamento del conglomerato compresso, a degradazione avvenuta, data da:

$$V_{Rde} = 0,275 \cdot v \cdot f_{ck} b_{wc} d_c \quad \text{con} \quad v = 0,7 - \frac{f_{ck}}{200} \geq 0,5 \quad (31)$$

e con b_{wc} e d_c rispettivamente larghezza ed altezza dell'anima.

- Verifica dell'armatura

$$V_c \leq V_{cde} + V_{wd} \quad (32)$$

in cui V_{cde} è il contributo del conglomerato a degradazione avvenuta, dato da:

$$\begin{aligned} V_{cde} &= 0 & \text{se } \eta_k \leq 0,1 \\ V_{cde} &= 2,5\tau_{Rd}b_{wc}d_c & \text{se } \eta_k > 0,1 \end{aligned} \quad (33)$$

in cui:

$$\tau_{Rd} = R_{ck}^{2/3}/28, \text{ in MPa;}$$

e V_{wd} è il contributo dell'armatura dato da:

$$V_{wd} = \frac{A_{sw}}{s} 0,9 \cdot d \cdot f_{ywd} \quad (34)$$

con A_{sw} ed s rispettivamente area ed interasse delle staffe
 f_{ywd} tensione di snervamento di calcolo dell'acciaio delle staffe.

8.2.3.2 Zone al di fuori delle cerniere plastiche

- Verifica a compressione diagonale dell'anima

$$V_c \leq V_{Rd2} \quad (35)$$

- Verifica dell'armatura

$$V_c \leq V_{cd} + V_{wd} \quad (36)$$

I termini V_{Rd2} e V_{cd} si calcolano secondo quanto indicato nella normativa vigente per le situazioni non sismiche.

8.3 Impalcato

8.3.1 Azioni di calcolo

Il criterio di dimensionamento per l'impalcato è che esso non subisca danni (ossia soddisfi le verifiche di resistenza allo SLU) per effetto delle massime sollecitazioni indotte dalla azione sismica di progetto.

La verifica di resistenza risulta in generale superflua nella direzione longitudinale per ponti ad asse rettilineo o con curvatura poco pronunciata, salvo effetti locali nelle zone di collegamento con gli apparecchi d'appoggio.

In direzione trasversale, le azioni di calcolo si ottengono con il criterio della GR.

In particolare, in sommità della generica pila i si avrà uno sforzo di taglio dato da:

$$V_{c,i} = V_{E,i} \cdot \frac{\gamma_o \cdot M_{Rd,i}}{M_{E,i}} \leq V_{E,i} \cdot q \quad (37)$$

nella quale $V_{E,i}$ è il valore dello sforzo di taglio ottenuto dall'analisi, $M_{E,i}$ il corrispondente momento flettente alla base della pila, ed $M_{Rd,i}$ l'effettivo momento resistente alla base della pila.

Se la pila trasmette anche momenti all'impalcato, i valori da assumere per la verifica di quest'ultimo sono dati dai valori dei momenti resistenti delle membrature che li trasmettono, moltiplicati per il fattore di sovraresistenza γ_o .

In direzione verticale, la verifica dell'impalcato deve essere eseguita nei casi indicati al punto 4.5, assumendo per l'azione sismica il valore $q = 1$.

8.3.2 Dettagli costruttivi

In conseguenza dei criteri di progetto adottati, non sono da prevedere per l'impalcato armature specifiche volte a conferire

duttilità.

8.4 Pile

8.4.1 Azioni di calcolo

- Momenti flettenti

Nelle sezioni in cui è prevista la formazione di cerniere plastiche, generalmente costituite dalla sola sezione alla base della pila, il momento di calcolo è quello proveniente direttamente dall'analisi.

Dopo aver progettato le sezioni critiche (ad es. la sezione di base e la sezione di sommità) il diagramma dei momenti di calcolo per le altre sezioni si ottiene ponendo nelle sezioni critiche i valori:

$$\gamma_0 \cdot M_{Rd,i}$$

- Sforzi di taglio

Gli sforzi di taglio di calcolo si ottengono con il criterio della GR.

Per una pila incernierata in sommità il criterio conduce al valore dello sforzo di taglio di calcolo:

$$V_{c,i} = V_{E,i} \cdot \frac{\gamma_0 M_{Rd,i}}{M_{E,i}} \quad (38)$$

in cui i simboli hanno il significato indicato in 8.3.

L'espressione precedente si estende direttamente al caso della pila doppiamente incastrata alle estremità.

8.4.2 Armature per la duttilità

Le armature di confinamento atte a conferire duttilità alle zone di cerniera plastica descritte nel seguito non sono necessarie nei casi seguenti:

- se lo sforzo assiale ridotto risulta $\eta_k \leq 0,08$;
- nel caso di sezioni in parete sottile, cave mono- o multi-cellulari, o a doppio T, purché risulti $\eta_k \leq 0,2$, se è possibile raggiungere una duttilità in curvatura non inferiore a $\mu_c = 12$ senza che la deformazione di compressione massima nel conglomerato superi il valore 0,0035. In questo caso è sufficiente il rispetto delle regole applicabili per le armature di confinamento di cui al punto 8.4.2.2;
- se il fattore di struttura q non supera il valore 1.5.

8.4.2.1 Armature di confinamento per pile a sezione piena

La percentuale meccanica minima di armatura di confinamento è data dalle seguenti espressioni, in cui i numeri risultanti sono espressi in frazioni:

- sezioni rettangolari:

$$\omega_{wd,r} = 0,33 \frac{A_c}{A_{cc}} \eta_k - 0,07 \geq 0,12 \quad (39)$$

in cui A_c e A_{cc} indicano rispettivamente l'area lorda della sezione e l'area del nucleo confinato.

- sezioni circolari:

$$\omega_{wd,c} = 1,40 \cdot \omega_{wd,r} \quad (40)$$

La percentuale meccanica è definita dalle espressioni:

- sezioni rettangolari

$$\omega_{wd,r} = \frac{A_{sw}}{s \cdot b} \cdot \frac{f_{yd}}{f_{cd}} \quad (41)$$

in cui:

A_{sw} = area complessiva dei bracci delle staffe chiuse e dei tiranti in una direzione

- s = interasse delle staffe, soggetto alle limitazioni indicate al punto 8.4.2.2
 b = dimensione della sezione in direzione ortogonale a quella dei bracci delle staffe, misurata al di fuori delle staffe.

- sezioni circolari

$$\omega_{wd,c} = \frac{4A_{sp}}{D_{sp} \cdot s} \cdot \frac{f_{yd}}{f_{cd}} \quad (42)$$

in cui

- A_{sp} , D_{sp} = area della sezione delle barre circolari o a spirale, e diametro della circonferenza o spirale
 s = interasse delle armature di confinamento, soggetto alle limitazioni indicate al punto 8.4.2.2.

8.4.2.2 Dettagli costruttivi

L'interasse delle armature trasversali s non deve essere superiore a 6 volte il diametro delle barre longitudinali, né a 1/5 del diametro del nucleo della sezione interna alle stesse.

Nelle sezioni rettangolari i bracci delle staffe o dei tiranti aggiuntivi non devono distare tra loro più di 1/3 della dimensione minima del nucleo confinato, né più di 350 mm, con un limite inferiore richiesto di 200 mm.

L'armatura di confinamento di cui al punto 8.4.2.1 deve essere estesa per una lunghezza pari alla maggiore delle due:

- la profondità della sezione in direzione ortogonale all'asse di rotazione delle cerniere;
- la distanza tra la sezione di momento massimo e la sezione in cui il momento si riduce del 20%.

Per una ulteriore estensione di lunghezza pari alla precedente si disporrà un'armatura di confinamento gradualmente decrescente, in misura non inferiore in totale a metà di quella necessaria nel primo tratto.

Nella zona in cui è richiesta l'armatura massima di confinamento tutte le barre longitudinali devono essere trattenute da un braccio di staffa, o da un tirante, al fine di evitare lo svergolamento delle barre verso l'esterno.

L'area dei bracci o dei tiranti necessaria allo scopo è data dalla relazione:

$$\frac{A_t}{s} = \sum A_s f_{ys} \frac{1}{1,6f_{yt}} \quad (43)$$

nella quale:

A_t ed s sono rispettivamente l'area di un braccio o tirante (mm^2) e l'interasse lungo l'asse della pila (m)

$\sum A_s$ è la somma delle aree delle barre longitudinali trattenute da un braccio

f_{ys} , f_{yt} tensioni di snervamento dell'acciaio longitudinale e trasversale.

Tutte le armature di confinamento, staffe, tiranti o spirali, devono terminare con piegature a 135° che si ancorano verso l'interno per una lunghezza minima di 10 diametri.

Nella zona di massimo confinamento non sono consentite giunzioni di qualsiasi tipo delle barre longitudinali.

8.5 Appoggi

8.5.1 Appoggi fissi

Gli appoggi fissi devono essere dimensionati con il criterio della GR. Essi devono quindi essere in grado di trasmettere, mantenendo la piena funzionalità, forze orizzontali tali da produrre, nella o nelle sezioni critiche alla base della pila, un momento flettente pari a: $\gamma_0 \cdot M_{Rd}$, dove M_{Rd} è il momento resistente della o delle sezioni critiche. Questa verifica può essere eseguita in modo indipendente per le due direzioni dell'azione sismica.

Le forze determinate come sopra possono risultare superiori a quelle che si ottengono dall'analisi ponendo $q = 1$; in tal caso è consentito adottare queste ultime per il progetto degli apparecchi.

Per il progetto degli apparecchi fissi posti sulle spalle vale quanto indicato al punto 8.7.

8.5.2 Appoggi mobili

Gli apparecchi di appoggio mobili devono consentire, mantenendo la piena funzionalità, gli spostamenti massimi in presenza dell'azione sismica di progetto calcolati come indicato al punto 7.3.

8.5.3 Collegamenti

Con il termine di collegamenti si designano diversi dispositivi aventi lo scopo di impedire o limitare il movimento relativo tra impalcato e sommità pila. Questi dispositivi possono consistere in "chiavi a taglio", in elementi ammortizzanti in gomma o altro, collegamenti a fune, elementi a cerniera in acciaio bullonati agli elementi collegati, etc.

Gli elementi sopra descritti ed altri di funzione analoga non possono essere utilizzati per trasmettere le sollecitazioni di origine sismica tra impalcato e pila.

Il ricorso a tali elementi è consentito quando le condizioni di progetto non permettono di realizzare sedi di appoggi, tra travata e testa pila o nei giunti in travata (seggiole 'Gerber'), di dimensioni pari a quelle richieste al punto 8.5.4.

In tali casi, in mancanza di verifica analitica in campo dinamico dell'interazione impalcato-pila e delle sollecitazioni indotte nei collegamenti, questi ultimi possono venire dimensionati per resistere ad una forza pari ad $\alpha \cdot Q$, in cui $\alpha = a_g / g$ è l'accelerazione normalizzata di progetto, e Q è il peso della parte di impalcato collegato ad una pila od alle spalle, oppure, nel caso di due parti di impalcato collegate tra loro, il minore dei pesi di ciascuna delle due parti.

8.5.4 Lunghezze di sovrapposizione

Nelle zone di appoggio dove è previsto un movimento relativo tra elementi diversi della struttura (impalcato-pila, impalcato-spalle, seggiole 'Gerber', etc.) deve essere comunque disponibile una lunghezza di sovrapposizione tra le parti che si sovrappongono.

Il valore minimo di tale lunghezza è dato dall'espressione:

$$l_s = l_m + d_{eg} + d_{Ed} \quad (44)$$

nella quale

l_m è il valore necessario per disporre l'apparecchio di appoggio, purché non inferiore a 400 mm

d_{eg} è lo spostamento relativo tra le parti dovuto agli spostamenti relativi del terreno, da valutare secondo il punto 5.2.5.

d_{Ed} è lo spostamento relativo totale tra le parti, somma dello spostamento d_E prodotto dall'azione sismica di progetto, calcolato come indicato al punto 7.3, e di $0,4d_T$, con d_T = spostamento dovuto alle azioni termiche di progetto.

8.6 Fondazioni

Il criterio di progetto delle fondazioni è che esse si mantengano in fase sostanzialmente elastica, ove possibile, e comunque con deformazioni residue trascurabili, sotto l'azione sismica di progetto per lo SLU.

A tale scopo, le sollecitazioni da considerare devono essere determinate con il criterio della GR di cui al punto 8.1, ossia utilizzando i momenti resistenti alle basi delle pile o delle spalle, moltiplicati per il fattore di sovrarresistenza γ_o , quali sollecitazioni agenti sulle strutture e sul terreno di fondazione. Non si richiede tuttavia che le sollecitazioni da utilizzare siano maggiori di quelle fornite dall'analisi eseguita con un fattore $q = 1$.

Le fondazioni del tipo diretto devono e possono essere sempre progettate per rimanere in campo sostanzialmente elastico; non sono quindi necessarie armature specifiche per ottenere un comportamento duttile.

Per le fondazioni su pali non è sempre possibile evitare la formazione di zone plasticizzate, generalmente all'incastro con i plinti o con la platea, se il terreno superficiale ha deboli caratteristiche meccaniche, ed anche nelle zone di transizione tra strati di terreno aventi deformabilità molto diverse.

In tali casi i pali devono essere dotati dell'armatura indicata al punto 3.3.2 delle "Norme tecniche per il progetto sismico di opere di fondazione e di sostegno dei terreni" (Allegato 4), o, per opere ordinarie, al punto 5.4.7.3 delle "Norme tecniche per il progetto, la valutazione e l'adeguamento sismico degli edifici" (Allegato 2).

Nelle verifiche di capacità portante dei terreni di fondazione si adottano modelli di comprovata affidabilità quali, ad esempio, quelli di cui all'Allegato 4 o all'EC8-Parte 5. Limitatamente alle strutture di dimensioni e caratteristiche correnti, eretti su suoli di fondazione di tipo A, B e C e nei casi in cui per fondazioni su pali non è necessario calcolare i momenti flettenti di origine cinematica, come specificato al punto 3.3.2 nell'Allegato 4, le verifiche potranno essere effettuate anche confrontando le sollecitazioni trasmesse al terreno con la capacità limite di quest'ultimo determinata assumendo i valori nominali dei parametri

di resistenza del terreno ed utilizzando un coefficiente di sicurezza globale pari a 2.0 per le fondazioni superficiali e ad 1.7 per le fondazioni su pali. Il predetto coefficiente 1.7 si applica globalmente al modello del blocco rigido equivalente alla palificata.

8.7 Spalle

Le spalle dei ponti devono essere progettate in modo che tutte le parti componenti non subiscano danni che ne compromettano la completa funzionalità sotto l'azione sismica relativa allo SLU.

La verifica sismica delle spalle può venire eseguita, a titolo di accettabile semplificazione, separatamente per la direzione trasversale e per quella longitudinale.

Il modello da adottare per l'analisi delle spalle dipende dal grado di accoppiamento con l'impalcato che esse sostengono (vedi punti 8.7.1 e 8.7.2).

8.7.1 Collegamento mediante appoggi scorrevoli

Questo tipo di collegamento viene in generale realizzato solo per i movimenti in senso longitudinale.

In questo caso il comportamento della spalla sotto azione sismica è praticamente disaccoppiato da quello del resto del ponte.

Alle azioni sismiche cui la spalla deve resistere come struttura a sé stante è da aggiungere la forza di attrito di progetto degli apparecchi di appoggio, che deve venire maggiorata di un fattore pari a 1,30.

8.7.2 Collegamento mediante appoggi fissi

Questo tipo di collegamento viene adottato in maniera generalizzata per la direzione trasversale, ed in genere ad una delle due spalle per la direzione longitudinale.

In entrambi i casi, le spalle ed il ponte formano un sistema accoppiato, ed è quindi necessario utilizzare un modello strutturale che consenta di analizzare gli effetti di interazione tra il terreno, la spalla e la parte di ponte accoppiata.

L'interazione terreno-spalla può in molti casi essere trascurata (a favore di stabilità) quando l'azione sismica agisce in direzione trasversale al ponte, ossia nel piano della spalla. In questi casi l'azione sismica può essere assunta pari all'accelerazione di progetto a_g .

Nel senso longitudinale il modello dovrà comprendere, in generale, la deformabilità del terreno retrostante e quella del terreno di fondazione.

L'analisi dovrà essere eseguita adottando un coefficiente di struttura $q = 1$.

9 PONTI CON ISOLAMENTO SISMICO

9.1 Scopo

Il presente capitolo fornisce criteri e regole per il progetto dei ponti nuovi e dell'adeguamento di quelli esistenti, nei quali un sistema d'isolamento sismico viene posto tra l'impalcato e le pile/spalle, allo scopo di migliorarne la risposta nei confronti delle azioni sismiche orizzontali.

La riduzione della risposta sismica orizzontale, qualunque siano la tipologia e i materiali strutturali del ponte, può essere ottenuta mediante una delle seguenti strategie d'isolamento, o mediante una loro appropriata combinazione:

- incrementando il periodo fondamentale della costruzione per portarlo nel campo delle minori accelerazioni di risposta;
- limitando la massima forza orizzontale trasmessa;

In entrambe le strategie le prestazioni dell'isolamento possono essere migliorate attraverso la dissipazione di una consistente aliquota dell'energia meccanica trasmessa dal terreno alla costruzione.

9.2 Definizioni e simboli

Centro di rigidezza equivalente: Centro delle rigidezze equivalenti dei dispositivi che costituiscono il sistema di isolamento e della sottostruttura.

Ciclo bilineare teorico: Ciclo di comportamento meccanico forza-spostamento, definito convenzionalmente per identificare le principali caratteristiche meccaniche di un dispositivo a comportamento non lineare, mediante i valori di rigidezza di due rami definiti dai seguenti parametri:

d_{el} = spostamento nel primo ramo di carico in una prova sperimentale entro il quale il comportamento è sostanzialmente lineare. In generale può assumersi un valore pari a $d_2/20$;

F_{el} = Forza corrispondente a d_{el} , nel ramo di carico iniziale sperimentale;

d_1 = ascissa del punto d'intersezione della linea retta congiungente l'origine con il punto (d_{el}, F_{el}) e la linea retta congiungente i punti $(d_2/4, F(d_2/4))$ e (d_2, F_2) nel terzo ciclo della prova sperimentale;

F_1 = ordinata del punto d'intersezione della linea retta congiungente l'origine con il punto (d_{el}, F_{el}) e la linea retta congiungente i punti $(d_2/4, F(d_2/4))$ e (d_2, F_2) nel terzo ciclo della prova sperimentale;

d_2 = Spostamento massimo di progetto in un dispositivo d'isolamento, corrispondente allo SLU;

F_2 = forza corrispondente allo spostamento d_2 , ottenuta al terzo ciclo sperimentale.

Coefficiente viscoso equivalente: Coefficiente viscoso ξ che dissipa la stessa quantità di energia meccanica del sistema d'isolamento durante un ciclo di ampiezza assegnata, tipicamente pari a quella di progetto.

Dispositivi d'isolamento: Componenti del sistema d'isolamento, ciascuno dei quali fornisce una singola o una combinazione delle seguenti funzioni:

- di sostegno dei carichi verticali con elevata rigidezza in direzione verticale e bassa rigidezza o resistenza in direzione orizzontale, permettendo notevoli spostamenti orizzontali;
- di dissipazione di energia, con meccanismi isteretici e/o viscosi;
- di ricentraggio del sistema;
- di vincolo laterale, con adeguata rigidezza elastica, sotto carichi orizzontali di servizio (non sismici).

Elementi base: elementi e/o meccanismi facenti parte di dispositivi di isolamento, che ne determinano le caratteristiche meccaniche fondamentali ai fini della loro utilizzazione nell'ambito di un sistema di isolamento sismico.

Energia dissipata: Energia dissipata da un dispositivo d'isolamento quando ad esso siano imposte deformazioni orizzontali.

Interfaccia d'isolamento: Superficie di separazione nella quale è attivo il sistema d'isolamento, interposto fra la sovrastruttura isolata e la sottostruttura soggetta direttamente agli spostamenti imposti dal movimento sismico del terreno.

Isolatore: Dispositivo di isolamento che svolge la funzione di sostegno dei carichi verticali con elevata rigidezza in direzione verticale e bassa rigidezza e/o resistenza in direzione orizzontale, permettendo notevoli spostamenti orizzontali. A tale funzione possono essere associate o no quelle di dissipazione di energia, di ricentraggio del sistema, di vincolo laterale sotto carichi orizzontali di servizio (non sismici).

Periodo equivalente: Periodo naturale d'oscillazione orizzontale della costruzione assimilata ad un oscillatore a un grado di libertà, con la massa della sovrastruttura e la rigidezza uguale alla rigidezza equivalente del sistema d'isolamento, per uno spostamento di ampiezza uguale allo spostamento di progetto.

Rigidezza equivalente: Rigidezza secante di un dispositivo d'isolamento o di un sistema d'isolamento, valutata su un ciclo forza-spostamento con spostamento massimo assegnato, tipicamente pari a quello di progetto.

Sistema d'isolamento: Sistema formato da un insieme di dispositivi d'isolamento, disposti nell'interfaccia d'isolamento, al di sotto della sovrastruttura, determinandone l'isolamento sismico. Fanno parte integrante del sistema d'isolamento gli elementi di connessione, nonché eventuali vincoli supplementari disposti per limitare gli spostamenti orizzontali dovuti ad azioni non sismiche (ad es. vento).

SLD: Sigla che indica lo Stato Limite di Danno di progetto.

SLU: Sigla che indica uno Stato Limite Ultimo di progetto.

Sottostruttura: parte della struttura posta al di sotto dell'interfaccia di isolamento. Essa include, normalmente, le fondazioni e le pile/spalle. La sua deformabilità orizzontale è in genere non trascurabile.

Sovrastruttura: parte della struttura posta al di sopra dell'interfaccia di isolamento, normalmente costituita dall'impalcato, che risulta, perciò, isolata.

Spostamento di progetto del sistema d'isolamento in una direzione principale: massimo spostamento relativo orizzontale in corrispondenza del centro di rigidità equivalente tra l'estradosso della sottostruttura e l'intradosso della sovrastruttura, prodotto dall'azione sismica di progetto.

Spostamento di progetto totale di un dispositivo d'isolamento in una direzione principale: massimo spostamento orizzontale in corrispondenza del dispositivo, ottenuto dalla combinazione dello spostamento di progetto del sistema di isolamento e quello aggiuntivo determinato dalla torsione intorno all'asse verticale.

- A : Area della superficie del singolo strato di elastomero depurata degli eventuali fori (se non riempiti successivamente);
- A' : Area della superficie comune alla singola piastra d'acciaio e allo strato di elastomero depurata degli eventuali fori (se non riempiti successivamente);
- d : Spostamento massimo raggiunto dal dispositivo d'isolamento in un ciclo di carico;
- d₁ : Spostamento corrispondente al limite elastico nel ciclo teorico bilineare di un dispositivo d'isolamento non lineare;
- d₂ : Spostamento massimo di progetto in un dispositivo d'isolamento, corrispondente allo SLU;
- d_{dc} : Spostamento massimo di progetto del centro di rigidità del sistema d'isolamento, corrispondente allo SLU;
- d_{el} : Spostamento nel primo ramo di carico in una prova sperimentale entro il quale il comportamento è sostanzialmente lineare. In generale può assumersi un valore pari a d₂/20;
- D : Diametro della singola piastra di acciaio negli isolatori circolari o dimensione in pianta, misurata parallelamente all'azione orizzontale agente, della singola piastra di acciaio;
- F : Forza massima raggiunta dal dispositivo d'isolamento in un ciclo di carico;
- F₁ : Forza corrispondente al limite elastico nel ciclo teorico bilineare di un dispositivo d'isolamento non lineare;
- F₂ : Forza corrispondente allo spostamento massimo di progetto allo SLU in un dispositivo d'isolamento;
- F_{el} = Forza corrispondente a d_{el}, nel ramo di carico iniziale sperimentale di un dispositivo non lineare;
- G_{din} : Modulo dinamico equivalente a taglio, valutato come $G_{din} = F_{te}/(Ad)$ in corrispondenza di uno spostamento $d=t_e$;
- K_e = F/d = G_{din} A/t_e : Rigidezza equivalente di un dispositivo d'isolamento in un singolo ciclo di carico;
- K_{esi} = Σ_j (K_{ej}) : Rigidezza totale equivalente del sistema di isolamento;
- K_v = Σ_j (K_{vj}) : Rigidezza totale verticale del sistema di isolamento;
- K₁ = F₁/d₁ : Rigidezza elastica (del primo ramo) del ciclo bilineare teorico di un dispositivo di isolamento a comportamento non lineare;
- K₂ = F₂/d₂ : Rigidezza post-elastica (del secondo ramo) del ciclo teorico di un dispositivo di isolamento non lineare;
- L : Superficie laterale libera del singolo strato di elastomero di un isolatore elastomerico maggiorata della superficie laterale degli eventuali fori (se non riempiti successivamente);
- M : Massa totale della sovrastruttura;
- S₁ = A'/L : Fattore di forma primario di un isolatore elastomerico;
- S₂ = D/t_e : Fattore di forma secondario di un isolatore elastomerico, nella direzione in esame;
- t_e : Somma degli spessori dei singoli strati di elastomero valutata maggiorando lo spessore dei due strati esterni, se maggiore di 3 mm, del fattore 1,4;
- T : Periodo generico;
- T_{bf} : primo periodo proprio della struttura a base fissa;
- T_{is} : primo periodo proprio della struttura isolata;
- T_v : periodo di vibrazione in direzione verticale della struttura isolata;
- V : Carico verticale di progetto agente sull'isolatore in presenza di sisma;
- W_d : Energia dissipata da un dispositivo d'isolamento in un ciclo completo di carico;
- ξ_e = W_d / (2πFd) = W_d / (2πK_ed²) : coefficiente di smorzamento viscoso equivalente in un singolo ciclo di carico di un dispositivo d'isolamento;
- ξ_{esi} = Σ_j (W_{dj}) / (2πK_{esi}d²) : coefficiente di smorzamento viscoso equivalente del sistema d'isolamento.

9.3 Requisiti generali e criteri per il loro soddisfacimento

I ponti con isolamento sismico debbono conseguire gli obiettivi e soddisfare i requisiti generali di sicurezza e i criteri di verifica riportati nel capitolo 2 di queste norme. In generale, per ragioni legate al corretto comportamento dell'intero sistema strutturale, si richiederà che sia la porzione di struttura al di sopra del sistema di isolamento (sovrastuttura) che quella al di sotto (sottostruttura) si mantengano sostanzialmente in campo elastico, anche per le azioni di verifica dello SLU. Per questo la struttura potrà essere progettata senza applicare le regole di gerarchia delle resistenze ed i dettagli costruttivi per la duttilità, applicando le regole valide per la progettazione "non sismica".

Un'affidabilità superiore è richiesta al sistema di isolamento per il ruolo critico che esso svolge. Tale affidabilità si ritiene conseguita se il sistema di isolamento è progettato e verificato sperimentalmente secondo quanto stabilito nel punto 9.8 e negli allegati 10.A, 10.B delle "Norme tecniche per il progetto, la valutazione e l'adeguamento sismico degli edifici". Per i dispositivi costituenti il sistema di isolamento valgono, inoltre, le condizioni seguenti:

- I dispositivi saranno accompagnati da una relazione che illustri il comportamento meccanico sia di insieme che dei singoli componenti, così da minimizzare la possibilità del verificarsi di comportamenti non previsti.
- La definizione del comportamento meccanico del dispositivo sotto azioni orizzontali (sisma, vento, frenatura e altre azioni di servizio, ecc.), sia ai fini della risposta del sistema strutturale che lo contiene che ai fini del dimensionamento del dispositivo stesso, sarà basata su un modello strutturale sufficientemente realistico (ove necessario non lineare, dipendente dallo sforzo assiale, ecc.) e su prove di laboratorio effettuate in condizioni più aderenti possibile alle condizioni reali in termini di accelerazione, velocità e spostamento. Eventuali modifiche di tale comportamento, sia in fase di costruzione che di messa in opera e nella successiva vita utile del dispositivo, possono essere ammesse solo con adeguate giustificazioni e verifiche, incluso il controllo che non siano state introdotte sfavorevoli sovraresistenze e sovrarigidezze rispetto alle richieste di progetto.
- Nell'ambito del progetto si dovrà redigere un piano di qualità riguardante sia la progettazione del dispositivo, che la costruzione, la messa in opera, la manutenzione e le relative verifiche analitiche e sperimentali. I documenti di progetto indicheranno i dettagli, le dimensioni e le prescrizioni sulla qualità, come pure eventuali dispositivi di tipo speciale e le tolleranze concernenti la messa in opera. Elementi di elevata importanza, che richiedano particolari controlli durante le fasi di costruzione e messa in opera, saranno indicati negli elaborati grafici di progetto, insieme alle procedure di controllo da adottare.

Tutte le condutture degli impianti che attraversano i giunti intorno alla sovrastruttura dovranno non subire danni e rimanere funzionanti per i valori di spostamento corrispondenti allo SLD. Quelle del gas e di altri impianti pericolosi che attraversano i giunti di separazione dovranno essere progettati per consentire gli spostamenti relativi della sovrastruttura isolata corrispondenti allo SLU, con lo stesso livello di sicurezza adottato per il progetto del sistema di isolamento.

9.4 Caratteristiche e criteri di accettazione dei dispositivi

Ai fini delle presenti disposizioni, i dispositivi facenti parte di un sistema di isolamento si distinguono in isolatori e dispositivi ausiliari.

Gli isolatori sono dispositivi che svolgono fundamentalmente la funzione di sostegno dei carichi verticali, con elevata rigidità in direzione verticale e bassa rigidità o resistenza in direzione orizzontale, permettendo notevoli spostamenti orizzontali. A tale funzione possono essere associate o no quelle di dissipazione di energia, di ricentraggio del sistema, di vincolo laterale sotto carichi orizzontali di servizio (non sismici). Essendo fundamentalmente degli apparecchi di appoggio, essi debbono rispettare le relative norme per garantire la loro piena funzionalità rispetto alle azioni di servizio.

Tra gli isolatori si individuano:

- isolatori in materiale elastomerico ed acciaio,
- isolatori a scorrimento.

I dispositivi ausiliari svolgono fundamentalmente la funzione di dissipazione di energia e/o di ricentraggio del sistema e/o di vincolo laterale sotto carichi orizzontali di servizio (non sismici), rispetto alle azioni orizzontali. Tra di essi si distinguono:

- dispositivi a comportamento non lineare, indipendente dalla velocità di deformazione,
- dispositivi a comportamento viscoso, dipendente dalla velocità di deformazione,
- dispositivi a comportamento lineare o quasi lineare.

Un sistema di isolamento può essere costituito unicamente da isolatori elastomerici, eventualmente realizzati con elastomeri ad alta dissipazione o comprendenti inserti di materiali dissipativi (ad es. piombo), oppure unicamente da isolatori a scorrimento o rotolamento, che inglobano funzioni dissipative o ricentranti per la presenza di elementi capaci di svolgere tali funzioni, oppure da un'opportuna combinazione di isolatori e dispositivi ausiliari, questi ultimi generalmente con funzione dissipativa, ricentrante e/o di vincolo.

I dispositivi di isolamento possono essere basati su materiali e meccanismi diversi, dai quali dipendono le loro proprietà meccaniche. Le proprietà di un sistema di isolamento, nel suo complesso, e la loro costanza scaturiscono dalla combinazione delle proprietà dei dispositivi e degli isolatori che lo costituiscono.

Tutte le parti strutturali dei dispositivi, non direttamente impegnate nella funzione di isolamento, devono essere capaci di sopportare le massime sollecitazioni di progetto rimanendo in campo elastico, con un adeguato coefficiente di sicurezza.

L' idoneità all'impiego deve essere accertata mediante le prove sui materiali e sui dispositivi descritte nell'allegato 10.B delle "Norme tecniche per il progetto, la valutazione e l'adeguamento sismico degli edifici" eseguite e certificate da laboratori ufficiali, ai sensi dell'art. 20 della legge 1086/71, dotati delle necessarie attrezzature e della specifica competenza.

9.4.1 Isolatori elastomerici

Gli isolatori elastomerici sono costituiti da strati di materiale elastomerico (gomma naturale o materiali artificiali idonei) alternati a piastre di acciaio, aventi prevalente funzione di confinamento dell'elastomero, e vengono disposti nella struttura in modo da sopportare le azioni e deformazioni orizzontali di progetto trasmesse (sisma, vento, dilatazioni termiche, viscosità, ecc.) mediante azioni parallele alla giacitura degli strati di elastomero ed i carichi permanenti ed accidentali verticali mediante azioni perpendicolari agli strati stessi.

Le piastre di acciaio saranno conformi a quanto previsto nelle norme per gli apparecchi di appoggio con un allungamento minimo a rottura del 18% e spessore minimo pari a 2 mm per le piastre interne e a 20 mm per le piastre esterne.

Gli isolatori debbono avere pianta con due assi di simmetria ortogonali, così da presentare un comportamento il più possibile indipendente dalla direzione della azione orizzontale agente. Ai fini della determinazione degli effetti di azioni perpendicolari agli strati, le loro dimensioni utili debbono essere riferite alle dimensioni delle piastre in acciaio, mentre per gli effetti delle azioni parallele alla giacitura degli strati si considererà la sezione intera dello strato di gomma.

Si definiscono due fattori di forma:

S_1 , fattore di forma primario, rapporto tra la superficie A' comune al singolo strato di elastomero ed alla singola piastra d'acciaio, depurata degli eventuali fori (se non riempiti successivamente), e la superficie laterale libera L del singolo strato di elastomero, maggiorata della superficie laterale degli eventuali fori (se non riempiti successivamente) ossia $S_1 = A'/L$;

S_2 , fattore di forma secondario, rapporto tra la dimensione in pianta D della singola piastra in acciaio, parallelamente all'azione orizzontale agente, e lo spessore totale t_e degli strati di elastomero (t_e è ottenuto come somma dello spessore dei singoli strati, maggiorando lo spessore dei due strati esterni, se maggiore di 3 mm, del fattore 1,4) ossia $S_2 = D/t_e$.

Gli isolatori in materiale elastomerico ed acciaio sono individuati attraverso le loro curve caratteristiche forza - spostamento, generalmente non lineari, tramite i due parametri sintetici: la rigidezza equivalente K_e , il coefficiente di smorzamento viscoso equivalente ξ_e .

La rigidezza equivalente K_e , relativa ad un ciclo di carico, è definita come rapporto tra la forza F corrispondente allo spostamento massimo d raggiunto in quel ciclo e lo stesso spostamento ($K_e = F/d$) e si valuta come prodotto del modulo dinamico equivalente a taglio G_{din} per A/t_e .

Il coefficiente di smorzamento viscoso equivalente ξ_e si definisce come rapporto tra l'energia dissipata in un ciclo completo di carico W_d e $2\pi Fd$, ossia $\xi_e = W_d/(2\pi Fd)$.

Le caratteristiche meccaniche (K_e e ξ_e) dei dispositivi reali, valutate in corrispondenza dello spostamento massimo di progetto d_2 , dovranno avere variazioni limitate come segue:

- nell'ambito di tutta la fornitura per la singola opera i valori medi delle suddette caratteristiche non possono differire di più del $\pm 10\%$ rispetto ai corrispondenti valori di progetto, e le differenze, rispetto ai valori medi, non possono superare il $\pm 10\%$;
- le variazioni legate all'invecchiamento dell'elastomero, valutate come indicato nel seguito, non dovranno superare il 20% del valore iniziale;
- le variazioni dovute a fattori ambientali (temperatura), valutate per le condizioni estreme di progetto dei fattori stessi e con riferimento al valore misurato in condizioni medie di tali fattori, non dovranno superare il $\pm 35\%$;
- le variazioni dovute al carico verticale, valutate come differenza tra i valori corrispondenti al carico verticale massimo ed a quello minimo, non dovranno superare il 15% del valore di progetto.
- le variazioni dovute alla velocità di deformazione (frequenza), valutate in un intervallo di $\pm 30\%$ del valore massimo di progetto, non dovranno superare il $\pm 10\%$.

Gli isolatori elastomerici devono inoltre essere in grado di sostenere almeno 10 cicli con spostamento massimo impresso pari a $1,2 d_2$. I cicli si intendono favorevolmente sostenuti se saranno soddisfatte le seguenti condizioni:

- i diagrammi forza-spostamento mostreranno sempre un incremento di carico al crescere dello spostamento;
- le caratteristiche meccaniche dei dispositivi (K_e e ξ_e), nei cicli successivi al primo, non varieranno di più del 15% rispetto alle caratteristiche riscontrate durante il terzo ciclo, ossia $|K_{e(i)} - K_{e(3)}|/K_{e(3)} < 0,15$ e $|\xi_{e(i)} - \xi_{e(3)}|/\xi_{e(3)} < 0,15$, avendo contrassegnato con il pedice “(i)” le caratteristiche valutate all’i-esimo ciclo e con il pedice “(3)” le caratteristiche valutate al terzo ciclo.

9.4.2 Isolatori a scorrimento

Gli isolatori a scorrimento sono costituiti da appoggi a scorrimento (acciaio-PTFE) caratterizzati da bassi valori delle resistenze per attrito.

Le superfici di scorrimento in acciaio e PTFE devono essere conformi alla normativa vigente per gli apparecchi di appoggio.

Gli isolatori a scorrimento dovranno avere un coefficiente d’attrito in tutte le condizioni di lavoro del sistema di isolamento sismico compreso tra 0 e 4 %, ossia tenuto conto di:

- differenze nell’ambito della singola fornitura rispetto al valore di progetto;
- variazioni legate all’invecchiamento;
- variazioni dovute a fattori ambientali (temperatura), valutate per condizioni estreme dei fattori stessi e con riferimento al valore misurato in condizioni medie di tali fattori;
- variazioni dovute al carico verticale, valutate come differenza tra i valori corrispondenti al carico verticale massimo ed a quello minimo;
- variazioni dovute alla velocità (frequenza), valutate in un intervallo di $\pm 30\%$ del valore massimo di progetto.

Gli isolatori a scorrimento devono inoltre essere in grado di sopportare, sotto spostamento massimo impresso pari a $1,2 d_2$, almeno 10 cicli di carico e scarico. I cicli si riterranno favorevolmente sopportati se il coefficiente d’attrito (f), nei cicli successivi al primo, non varierà di più del 15% rispetto alle caratteristiche riscontrate durante il terzo ciclo, ossia

$$|f_{(i)} - f_{(3)}|/f_{(3)} < 0,15,$$

avendo contrassegnato con il pedice “(i)” le caratteristiche valutate all’i-esimo ciclo e con il pedice “(3)” le caratteristiche valutate al terzo ciclo. Qualora l’incremento della forza nel sistema di isolamento per spostamenti tra $0,5d_{dc}$ e d_{dc} sia inferiore all’1,25% del peso totale della sovrastruttura, gli isolatori a scorrimento debbono essere in grado di garantire la loro funzione di appoggio fino a spostamenti pari ad $1,5 d_2$.

9.4.3 Dispositivi ausiliari a comportamento non lineare

I dispositivi ausiliari a comportamento non lineare trasmettono, in generale, soltanto azioni orizzontali ed hanno rigidità trascurabile rispetto alle azioni verticali. Essi possono realizzare comportamenti meccanici diversi, ad elevata o bassa dissipazione di energia, con riduzione o incremento della rigidità al crescere dello spostamento, con o senza spostamenti residui all’azzeramento della forza. Nel seguito si tratteranno essenzialmente dispositivi caratterizzati da una riduzione della rigidità, ma con forza sempre crescente, al crescere dello spostamento, i cui diagrammi forza-spostamento sono sostanzialmente indipendenti dalla velocità di percorrenza e possono essere schematizzati come nella figura 9.1.

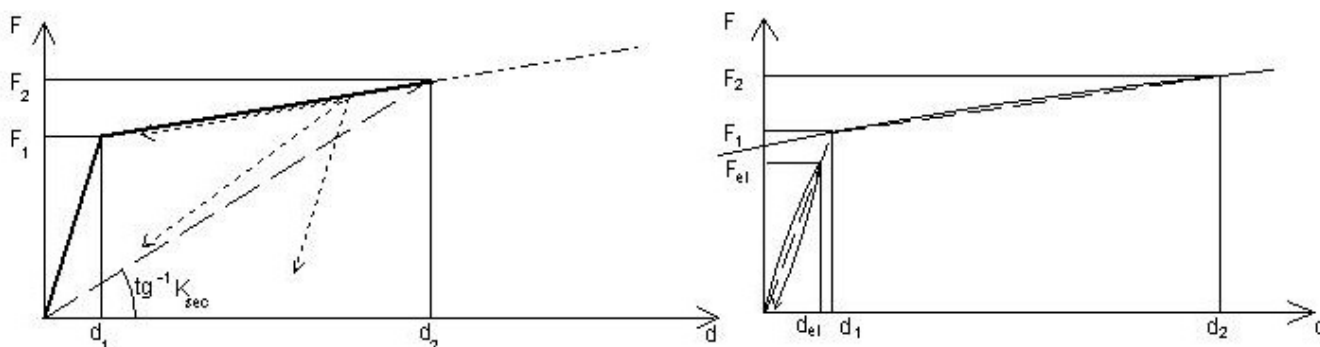


Figura 9.1 - Diagrammi forza-spostamento per dispositivi a comportamento non lineare

I dispositivi a comportamento non lineare sono costituiti da elementi base che ne determinano le caratteristiche meccaniche fondamentali ai fini della loro utilizzazione nell'ambito di un sistema di isolamento sismico. Ove necessario tali elementi potranno essere sottoposti singolarmente a prove sperimentali di qualificazione e accettazione.

I dispositivi di isolamento non lineari sono individuati dalla curva caratteristica che lega la forza trasmessa dal dispositivo al corrispondente spostamento; tali curve caratteristiche sono, in generale, schematizzabili con delle bilineari, definite dalle coordinate (F_1, d_1) , corrispondenti al limite teorico del comportamento elastico lineare del dispositivo, e dalle coordinate (F_2, d_2) corrispondenti al valore di progetto allo SLU dello spostamento.

Il ciclo bilineare teorico è definito dai seguenti parametri:

d_{el} = spostamento nel primo ramo di carico in una prova sperimentale entro il quale il comportamento è sostanzialmente lineare. In generale può assumersi un valore pari a $d_2/20$;

F_{el} = Forza corrispondente a d_{el} , nel ramo di carico iniziale sperimentale;

d_1 = ascissa del punto d'intersezione della linea retta congiungente l'origine con il punto (d_{el}, F_{el}) e la linea retta congiungente i punti $(d_2/4, F(d_2/4))$ e (d_2, F_2) nel terzo ciclo della prova sperimentale;

F_1 = ordinata del punto d'intersezione della linea retta congiungente l'origine con il punto (d_{el}, F_{el}) e la linea retta congiungente i punti $(d_2/4, F(d_2/4))$ e (d_2, F_2) nel terzo ciclo della prova sperimentale;

d_2 = Spostamento massimo di progetto in un dispositivo d'isolamento, corrispondente allo SLU;

F_2 = forza corrispondente allo spostamento d_2 , ottenuta al terzo ciclo sperimentale.

Le rigidezze elastica e post-elastica, rispettivamente del primo ramo e del secondo ramo, vengono definite come: $K_1 = F_1/d_1$; $K_2 = (F_2 - F_1)/(d_2 - d_1)$.

Il ciclo teorico che eventualmente si assume per l'esecuzione delle analisi non lineari per la progettazione della struttura, completato dei rami di scarico e ricarico coerenti con il comportamento reale, dovrà essere tale che l'energia dissipata in un ciclo non differisca di più del 10% dall'energia dissipata nel terzo ciclo di carico della prova sperimentale.

Le curve caratteristiche nel terzo ciclo di carico, valutate in termini di forza, in corrispondenza degli spostamenti d_1 e d_2 , e di rigidezza K_2 , dovranno avere variazioni limitate come segue:

- nell'ambito di tutta la fornitura per la singola opera i valori medi delle suddette caratteristiche non possono differire di più del $\pm 10\%$ rispetto ai corrispondenti valori di progetto, e le differenze, rispetto ai valori medi, non possono superare il $\pm 10\%$;
- le variazioni legate all'invecchiamento dei materiali, valutate come indicato nel seguito, non dovranno superare il 20% del valore iniziale;
- le variazioni dovute a fattori ambientali (temperatura), valutate per le condizioni estreme di progetto dei fattori stessi e con riferimento al valore misurato in condizioni medie di tali fattori, non dovranno superare il $\pm 35\%$;
- le variazioni dovute alla velocità di deformazione (frequenza), valutate in un intervallo di $\pm 30\%$ del valore massimo di progetto, non dovranno superare il $\pm 10\%$;

I dispositivi a comportamento non lineare devono inoltre essere in grado di sostenere almeno 10 cicli con spostamento massimo impresso pari a $1,2 d_2$. I cicli si intendono favorevolmente sostenuti se saranno soddisfatte le seguenti condizioni:

- i diagrammi forza-spostamento mostrano sempre un incremento di carico al crescere dello spostamento;
- le curve caratteristiche, nei cicli successivi al primo, valutate in corrispondenza degli spostamenti d_1 e d_2 , non variano di più del 15%, in termini di forza e di rigidezza K_2 , rispetto alle caratteristiche riscontrate durante il terzo ciclo, ossia $|F_{(i)} - F_{(3)}|/F_{(3)} < 0,15$, $|K_{2(i)} - K_{2(3)}|/K_{2(3)} < 0,15$ avendo contrassegnato con il pedice "(i)" le caratteristiche valutate all'i-esimo ciclo e con il pedice "(3)" le caratteristiche valutate al terzo ciclo.

9.4.4 Dispositivi ausiliari a comportamento viscoso

I dispositivi ausiliari a comportamento viscoso trasmettono, in generale, soltanto azioni orizzontali ed hanno rigidezza trascurabile rispetto alle azioni verticali. Essi sono caratterizzati da un valore della forza proporzionale a v^a , e pertanto non contribuiscono alla rigidezza del sistema. La relazione forza spostamento di un dispositivo viscoso, per una legge sinusoidale dello spostamento è riportata in figura 9.2. La forma del ciclo è ellittica per $\alpha=1$. Il valore massimo della forza viene sempre raggiunto in corrispondenza dello spostamento nullo.

Il loro comportamento è caratterizzato dalla massima forza sviluppata F_{max} e dall'energia dissipata E_d in un ciclo, per una prefissata ampiezza e frequenza, ossia dalle costanti C e α . L'identificazione di tali parametri ai fini della modellazione meccanica del sistema d'isolamento dovrà essere fatta con riferimento ai valori di forza massima ed energia dissipata durante il terzo ciclo di carico, dovendo essere non superiore al 10% la differenza tra il valore teorico e il valore sperimentale delle due grandezze dette.

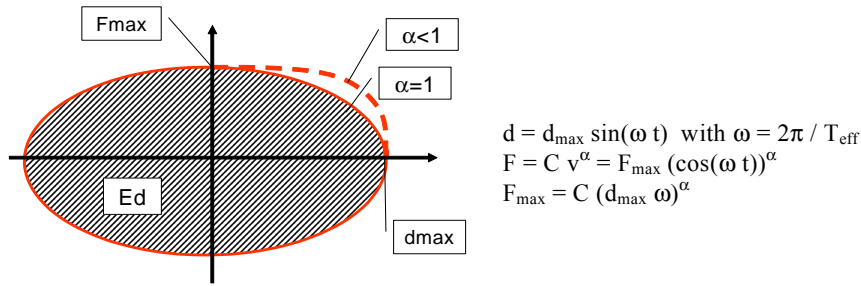


Figura 9.2 – Dispositivi a comportamento viscoso

Le caratteristiche meccaniche (F_{\max} e E_d) dei dispositivi reali, valutate per velocità di applicazione delle deformazioni pari a quelle di progetto, dovranno avere variazioni limitate come segue:

- nell'ambito di tutta la fornitura per la singola opera i valori medi delle suddette caratteristiche non possono differire di più del $\pm 10\%$ rispetto ai corrispondenti valori di progetto, e le differenze, rispetto ai valori medi, non possono superare il $\pm 10\%$;
- le variazioni legate all'invecchiamento dei materiali, valutate come indicato nel seguito, non dovranno superare il 15% del valore iniziale;
- le variazioni dovute a fattori ambientali (temperatura), valutate per le condizioni estreme di progetto dei fattori stessi e con riferimento al valore misurato in condizioni medie di tali fattori, non dovranno superare il $\pm 35\%$.

I dispositivi a comportamento viscoso devono essere in grado di sopportare, sotto spostamento massimo impresso pari a $1,2 d_2$, almeno 10 cicli. I cicli si intendono favorevolmente sopportati se saranno soddisfatte le seguenti condizioni:

- le curve caratteristiche, nei cicli successivi al primo, valutate nel terzo ciclo di carico, non variano di più del 15%, in termini di forza massima e di energia dissipata, rispetto alle caratteristiche riscontrate durante il terzo ciclo, ossia $|F_{(i)} - F_{(3)}| / F_{(3)} < 0,15$, $|E_{d(i)} - E_{d(3)}| / E_{d(3)} < 0,15$ avendo contrassegnato con il pedice "(i)" le caratteristiche valutate all'i-esimo ciclo e con il pedice "(3)" le caratteristiche valutate al terzo ciclo.

9.4.5 Dispositivi ausiliari a comportamento lineare o quasi lineare

I dispositivi ausiliari a comportamento lineare o quasi lineare trasmettono, in generale, soltanto azioni orizzontali ed hanno rigidità trascurabile rispetto alle azioni verticali. Il loro comportamento è definito tramite la rigidità equivalente K_e e il coefficiente di smorzamento viscoso equivalente ξ_e .

Le caratteristiche meccaniche (K_e e ξ_e) dei dispositivi reali, valutate in corrispondenza dello spostamento massimo di progetto d_2 , e per una frequenza di applicazione del carico pari a quella di progetto, dovranno avere variazioni limitate come segue:

- nell'ambito di tutta la fornitura per la singola opera i valori medi delle suddette caratteristiche non possono differire di più del $\pm 10\%$ rispetto ai corrispondenti valori di progetto, e le differenze, rispetto ai valori medi, non possono superare il $\pm 10\%$;
- le variazioni legate all'invecchiamento dei materiali, valutate come indicato nel seguito, non dovranno superare il 15% del valore iniziale;
- le variazioni dovute a fattori ambientali (temperatura), valutate per le condizioni estreme di progetto dei fattori stessi e con riferimento al valore misurato in condizioni medie di tali fattori, non dovranno superare il $\pm 35\%$;
- le variazioni dovute alla velocità di deformazione (frequenza), valutate in un intervallo di $\pm 30\%$ del valore massimo di progetto, non dovranno superare il $\pm 10\%$.

I dispositivi a comportamento lineare o quasi lineare devono inoltre essere in grado di sopportare, sotto spostamento massimo impresso pari a $1,2 d_2$, almeno 10 cicli di carico e scarico. I cicli si riterranno favorevolmente sopportati se saranno soddisfatte le seguenti condizioni:

- i diagrammi forza-spostamento mostreranno sempre un incremento di carico al crescere dello spostamento;
- le caratteristiche meccaniche dei dispositivi (K_e e ξ_e), nei cicli successivi al primo, non varieranno di più del 15% rispetto alle caratteristiche riscontrate durante il terzo ciclo, ossia $|K_{e(i)} - K_{e(3)}| / K_{e(3)} < 0,15$ e $|\xi_{e(i)} - \xi_{e(3)}| / \xi_{e(3)} < 0,15$, avendo contrassegnato con il pedice "(i)" le caratteristiche valutate all'i-esimo ciclo e con il pedice "(3)" le caratteristiche valutate al terzo ciclo.

9.5 Indicazioni progettuali

9.5.1 Indicazioni riguardanti i dispositivi

- L'alloggiamento dei dispositivi d'isolamento ed il loro collegamento alla struttura devono essere concepiti in modo da assicurarne l'accesso e rendere i dispositivi stessi ispezionabili e sostituibili. È necessario anche prevedere adeguati sistemi di contrasto, idonei a consentire l'eventuale ricentraggio dei dispositivi qualora, a seguito di un sisma, si possano avere spostamenti residui incompatibili con la funzionalità del ponte e/o con il corretto comportamento del sistema d'isolamento.
- Ove necessario, gli isolatori dovranno essere protetti da possibili effetti derivanti da attacchi del fuoco, chimici o biologici. In alternativa, occorre prevedere dispositivi che, in caso di distruzione degli isolatori, siano idonei a trasferire il carico verticale alla sottostruttura.
- I materiali utilizzati nel progetto e nella costruzione dei dispositivi dovranno essere conformi alle corrispondenti norme in vigore.
- Gli isolatori soggetti a forze di trazione o a sollevamento durante l'azione sismica dovranno essere in grado di sopportare la trazione o il sollevamento senza perdere la loro funzionalità strutturale. Tali effetti andranno debitamente messi in conto nel modello di calcolo ed il comportamento degli isolatori a trazione dovrà essere verificato sperimentalmente.

9.5.2 Controllo di movimenti indesiderati

- Per minimizzare gli effetti torsionali, la proiezione del centro di massa dell'impalcato sul piano degli isolatori ed il centro di rigidità del sistema sottostruttura-isolamento debbono essere, per quanto possibili, coincidenti. Inoltre, nei casi in cui il sistema di isolamento affidi a pochi dispositivi le sue capacità dissipative e ricentranti rispetto alle azioni orizzontali, occorre che tali dispositivi siano, per quanto possibile, disposti in maniera da minimizzare gli effetti torsionali e siano in numero staticamente ridondante.
- Per minimizzare le differenze di comportamento degli isolatori, le tensioni di compressione a cui lavorano devono essere per quanto possibile uniformi. Nel caso di sistemi d'isolamento che utilizzano isolatori di diverso tipo, particolare attenzione andrà posta sui possibili effetti della differente deformabilità verticale sotto le azioni sia statiche che sismiche.

9.5.3 Controllo degli spostamenti sismici differenziali del terreno

- La variabilità spaziale del moto del terreno dovrà essere messa in conto secondo quanto specificato in 5.2.9.

9.5.4 Controllo degli spostamenti relativi al terreno e alle costruzioni circostanti

- I giunti di separazione tra le diverse porzioni di impalcato e tra l'impalcato e la sottostruttura dovranno essere dimensionati in modo da permettere il corretto funzionamento del sistema di isolamento, senza impedimenti al libero spostamento delle parti isolate.
- Le eventuali connessioni, strutturali e non, fra le diverse parti della sovrastruttura e tra la sovrastruttura e le parti non isolate devono essere progettate in modo tale da assorbire, con ampio margine di sicurezza, gli spostamenti relativi previsti dal calcolo.
- Occorre anche attuare adeguati accorgimenti affinché l'eventuale malfunzionamento delle connessioni a cavallo dei giunti non possa compromettere l'efficienza dell'isolamento.

9.6 Azione Sismica

AI fini della progettazione l'azione sismica è fondamentale definita, in termini di intensità, ovvero accelerazione massima del terreno, forme spettrali, durata degli accelerogrammi, nel capitolo 5 delle presenti norme, salvo quanto prescritto in modo specifico per la progettazione di ponti con isolamento sismico in questo paragrafo.

9.6.1 Spettri di progetto

In generale gli spettri elastici definiti al punto 5.2.3. verranno adottati come spettri di progetto, assumendo sempre $T_D=2,5$ s. Le ordinate spettrali per $T>4$ s saranno assunte pari all'ordinata corrispondente a $T=4$ s. Gli spettri di progetto allo stato limite di danno si ottengono dividendo le ordinate spettrali per 2,5.

In alternativa all'impiego delle forme standard dello spettro di risposta elastico di cui al punto 5.2.3. associate al valore di a_g fornito nel punto 5.2.1. per le diverse zone sismiche, è consentito l'impiego di spettri di risposta specifici per il sito considerato, caratterizzati dalle probabilità di superamento richieste per ciascuno dei due stati limite, ricavati direttamente sulla base di conoscenze geosismotettoniche e geotecniche, oppure da dati statistici applicabili alla situazione in esame. Le ordinate di tali spettri, in corrispondenza dei periodi propri di interesse per il sistema, non potranno essere assunte inferiori alle ordinate dello spettro elastico standard applicabile, in relazione al profilo di suolo.

9.6.2 Impiego di accelerogrammi

L'impiego di accelerogrammi è regolato dalle prescrizioni del punto 5.2.7 e dalle seguenti.

La parte stazionaria deve essere preceduta e seguita da tratti ad intensità crescente da zero e decrescente a zero, di modo che la durata complessiva dell'accelerogramma sia non inferiore a 25 s.

La coerenza con lo spettro di riferimento va verificata con le seguenti regole, che sostituiscono quelle riportate in 5.2.7. Nel campo $0,8T_{bf} \div 1,2T_{is}$, ove T_{bf} rappresenta la stima inferiore del primo periodo proprio della struttura a base fissa e T_{is} rappresenta la stima superiore del periodo fondamentale equivalente della struttura isolata, la media delle ordinate spettrali, in corrispondenza di ogni periodo, deve risultare non inferiore al 90% delle ordinate spettrali di riferimento. Comunque, nel campo di periodi compreso tra 0,15 sec. e 4,00 sec., la stessa media non deve risultare inferiore all' 80% delle ordinate spettrali di riferimento.

9.7 Modellazione e analisi strutturale

9.7.1 Proprietà del sistema di isolamento

Le proprietà meccaniche del sistema di isolamento da adottare nelle analisi di progetto, derivanti dalla combinazione delle proprietà meccaniche dei singoli dispositivi che lo costituiscono, saranno le più sfavorevoli che si possono verificare durante la sua vita utile. Esse dovranno tener conto, ove pertinente, dell'influenza di:

- entità delle deformazioni subite in relazione allo stato limite per la verifica del quale si svolge l'analisi,
- variabilità delle caratteristiche meccaniche dei dispositivi nell'ambito della fornitura,
- velocità massima di deformazione (frequenza), in un intervallo di variabilità di $\pm 30\%$ del valore di progetto,
- entità dei carichi verticali agenti simultaneamente al sisma,
- entità dei carichi e delle deformazioni in direzione trasversale a quella considerata,
- temperatura, per i valori massimo e minimo di progetto,
- cambiamento delle caratteristiche nel tempo (invecchiamento).

Si dovranno, pertanto, eseguire più analisi per ciascuno stato limite da verificare, attribuendo ai parametri del modello i valori estremi più sfavorevoli ai fini della valutazione delle grandezze da verificare e coerenti con l'entità delle deformazioni subite dai dispositivi. In generale i valori massimi degli spostamenti del sistema d'isolamento si otterranno attribuendo i valori minimi alle caratteristiche di rigidezza, smorzamento, attrito, mentre i valori massimi delle deformazioni e tensioni nella struttura si otterranno attribuendo a tali caratteristiche i valori massimi.

Nella progettazione dei ponti di categoria d'importanza II, si possono adottare i valori medi delle proprietà meccaniche del sistema di isolamento, a condizione che i valori estremi (massimo oppure minimo) non differiscano di più del 20% dal valor medio.

9.7.2 Modellazione

La sovrastruttura e la sottostruttura verranno modellate sempre come sistemi a comportamento elastico lineare. Il sistema di isolamento può essere modellato, in relazione alle sue caratteristiche meccaniche, come avente comportamento visco-elastico lineare oppure con legame costitutivo non lineare. La deformabilità verticale degli isolatori dovrà essere messa in conto quando il rapporto tra la rigidezza verticale del sistema di isolamento K_v e la rigidezza equivalente orizzontale K_{esi} è inferiore a 800.

Se viene utilizzato un modello lineare, si dovrà adottare la rigidezza secante riferita allo spostamento totale di progetto per lo stato limite in esame, di ciascun dispositivo facente parte del sistema di isolamento. La rigidezza totale equivalente del sistema di isolamento, K_{esi} , sarà pari alla somma delle rigidezze equivalenti dei singoli dispositivi. L'energia dissipata dal sistema d'isolamento dovrà essere espressa in termini di coefficiente di smorzamento viscoso equivalente del sistema d'isolamento ξ_{esi} , valutato con riferimento all'energia dissipata dal sistema di isolamento in cicli con frequenza nell'intervallo delle frequenze naturali dei modi considerati. Per i modi superiori della struttura, al di fuori di tale intervallo, il rapporto di smorzamento del modello completo dovrà essere quello della sovrastruttura nella condizione di base fissa.

Quando la rigidezza e/o lo smorzamento equivalenti del sistema di isolamento dipendono significativamente dallo spostamento di progetto, dovrà applicarsi una procedura iterativa fino a che la differenza tra il valore assunto e quello calcolato non sia inferiore al 5%.

Il comportamento del sistema di isolamento può essere modellato come lineare equivalente se sono soddisfatte tutte le seguenti condizioni:

- la rigidezza equivalente del sistema d'isolamento è almeno pari al 50% della rigidezza secante per cicli con spostamento pari al 20% dello spostamento di riferimento;
- lo smorzamento lineare equivalente del sistema di isolamento, come definito in precedenza, è inferiore al 30%;
- le caratteristiche forza-spostamento del sistema di isolamento non variano di più del 10% per effetto di variazioni della velocità di deformazione, in un campo del $\pm 30\%$ intorno al valore di progetto, e dell'azione verticale sui dispositivi, nel campo di variabilità di progetto;
- l'incremento della forza nel sistema di isolamento per spostamenti tra $0,5d_{dc}$ e d_{dc} è almeno pari all' 1,25% del peso totale della sovrastruttura.

Nel caso in cui si adotti un modello non lineare, il legame costitutivo dei singoli dispositivi del sistema di isolamento deve riprodurre adeguatamente il loro comportamento nel campo di deformazioni e velocità che si verificano durante l'azione sismica, anche in relazione alla corretta rappresentazione dell'energia dissipata nei cicli di isteresi.

9.7.3 Metodi di analisi

In relazione alle caratteristiche del ponte e del sistema di isolamento possono essere utilizzati i seguenti metodi di analisi:

- statica lineare
- dinamica lineare
- dinamica non lineare.

9.7.4 Analisi statica lineare

L'analisi statica lineare considera due traslazioni orizzontali indipendenti, cui sovrappone gli eventuali effetti torsionali. Si assume che la sovrastruttura sia un solido rigido che trasla al di sopra del sistema di isolamento, con un periodo equivalente di traslazione pari a:

$$T_{is} = 2\pi\sqrt{M/K_{esi}} \quad (45)$$

in cui:

M è la massa totale della sovrastruttura;

K_{esi} è la rigidezza equivalente orizzontale del sistema d'isolamento, ottenuta trascurando eventuali effetti torsionali a livello di isolamento.

Il metodo dell'analisi statica lineare può essere applicato se la costruzione isolata soddisfa i requisiti seguenti:

- lo schema statico è a impalcati semplicemente appoggiati, oppure lo schema statico è a impalcati continui con geometria regolare, caratterizzata da: sostanziale rettilinearità dell'impalcato, luci uguali, rapporto massimo tra le rigidezze delle pile inferiore a 2, lunghezza totale dell'impalcato continuo inferiore a 150m;
- la sottostruttura può essere considerata infinitamente rigida ovvero il periodo proprio delle singole pile senza la sovrastruttura è non maggiore di 0,05 sec.;
- il sistema d'isolamento può essere modellato come lineare, in accordo con il precedente punto 9.7.2;
- il periodo equivalente T_{is} della struttura con isolamento ha un valore compreso fra $3 \cdot T_{bf}$ e 3.0 s, in cui T_{bf} è il periodo del ponte con collegamento rigido tra sovrastruttura e sottostruttura, stimato con un'espressione approssimata;
- la massa della metà superiore delle pile è inferiore a 1/5 della massa dell'impalcato;

- le pile hanno altezza inferiore a 20 m;
- la rigidezza verticale del sistema di isolamento K_v è almeno 800 volte più grande della rigidezza equivalente orizzontale del sistema di isolamento K_{esi} ;
- il periodo in direzione verticale T_v , calcolato come $T_v = 2\pi\sqrt{M/K_v}$, è inferiore a 0,1 s;
- nessun isolatore risulta in trazione per l'effetto combinato dell'azione sismica e dei carichi verticali;
- in direzione trasversale la distanza tra il centro di rigidezza del sistema di isolamento e il centro di massa dell'impalcato non è superiore al 5% della dimensione trasversale della sovrastruttura.

Lo spostamento del centro di rigidezza dovuto all'azione sismica d_{dc} verrà calcolato, in ciascuna direzione orizzontale, mediante la seguente espressione:

$$d_{dc} = \frac{M \cdot S_e(T_{is}, \xi_{esi})}{K_{esi, \min}} \quad (46)$$

in cui $S_e(T_{is}, \xi_{esi})$ è l'accelerazione spettrale definita in 5.2.3 per la categoria di suolo di fondazione appropriata e $K_{esi, \min}$ è la rigidezza equivalente minima in relazione alla variabilità delle proprietà meccaniche del sistema di isolamento, per effetto dei fattori definiti in 9.7.1.

La forza orizzontale complessiva applicata al sistema d'isolamento è pari a:

$$F = M \cdot S_e(T_{is}, \xi_{esi}) \quad (47)$$

Tale forza verrà ripartita tra gli elementi strutturali costituenti la sottostruttura in proporzione alle rigidezze dei corrispondenti dispositivi d'isolamento.

Gli effetti della torsione d'insieme della sovrastruttura sui singoli dispositivi di isolamento ed elementi della sottostruttura possono essere messi in conto amplificando in ciascuna direzione gli spostamenti e le forze precedentemente definiti mediante i fattori δ_{xi} e δ_{yi} , per le azioni in direzione x e y:

$$\delta_{xi} = 1 + \frac{e_{tot,y}}{r_y^2} y_i \quad \delta_{yi} = 1 + \frac{e_{tot,x}}{r_x^2} x_i \quad (48)$$

in cui:

(x_i, y_i) sono le coordinate del dispositivo rispetto al centro di rigidezza;

$e_{tot,x,y}$ è l'eccentricità totale nella direzione x, y;

$r_{x,y}$ è il raggio torsionale del sistema di isolamento, dato dalla seguente espressione:

$$r_x^2 = \sum (x_i^2 K_{yi} + y_i^2 K_{xi}) / \sum K_{yi} \quad r_y^2 = \sum (x_i^2 K_{yi} + y_i^2 K_{xi}) / \sum K_{xi} \quad (49)$$

K_{xi} e K_{yi} sono le rigidezze equivalenti del dispositivo i-esimo nella direzione x e y rispettivamente.

9.7.5 Analisi dinamica lineare

L'analisi dinamica lineare è ammessa quando risulta possibile modellare elasticamente il comportamento del sistema di isolamento, nel rispetto delle condizioni di cui al punto 9.7.2. Il modello comprenderà sia la sovrastruttura che la sottostruttura. Per il sistema complessivo, formato dalla sottostruttura, dal sistema d'isolamento e dalla sovrastruttura, si assume un comportamento elastico lineare. L'analisi potrà essere svolta mediante analisi modale con spettro di risposta o mediante integrazione al passo delle equazioni del moto, eventualmente previo disaccoppiamento modale, considerando un numero di modi tale da portare in conto anche un'aliquota significativa della massa della sottostruttura.

L'analisi modale con spettro di risposta dovrà essere svolta secondo quanto specificato in 7.1, salvo diverse indicazioni fornite nel presente paragrafo. Le due componenti orizzontali dell'azione sismica si considereranno in generale agenti simultaneamente, adottando, ai fini della combinazione degli effetti, le regole riportate in 5.3. La componente verticale dovrà essere messa in conto nei casi previsti in 5.3 e, in ogni caso, quando il rapporto tra la rigidezza verticale del sistema di isolamento K_v e la rigidezza equivalente orizzontale K_{esi} è inferiore a 800. In tali casi si avrà cura che la massa eccitata dai modi in direzione verticale considerati nell'analisi sia significativa.

Per l'applicazione del metodo dello spettro di risposta, lo spettro elastico definito in 5.2.3 va ridotto per tutto il campo di periodi $T \geq 0,8 T_{is}$, assumendo per il coefficiente riduttivo η il valore corrispondente al coefficiente di smorzamento viscoso equivalente ξ_{esi} del sistema di isolamento.

Nel caso di analisi lineare con integrazione al passo si può adottare un solo accelerogramma, purché esso rispetti le condizioni di coerenza con lo spettro di partenza specificate al punto 5.2.8. La messa in conto del corretto valore del coefficiente di smorzamento viscoso equivalente ξ si ottiene, quando si opera sulle singole equazioni modali disaccoppiate, assegnando a ciascuna equazione il corrispondente valore modale di ξ , quando si opera sul sistema completo, definendo in maniera appropriata la matrice di smorzamento del sistema.

9.7.6 Analisi dinamica non lineare

L'analisi dinamica non lineare può essere svolta in ogni caso. Essa è obbligatoria quando il sistema d'isolamento non può essere rappresentato da un modello lineare equivalente, come stabilito in 9.7.2.

Le analisi dovranno essere svolte nel rispetto delle prescrizioni riportate in 7.1. Il modello dovrà rispettare quanto riportato in 9.7.5.

9.8 Verifiche

9.8.1 Stato limite di danno (SLD)

Il livello di protezione richiesto per la sottostruttura e le fondazioni nei confronti dello SLD è da ritenere conseguito se sono soddisfatte le relative verifiche nei confronti dello SLU, di cui al punto 9.8.2.

I dispositivi del sistema di isolamento non debbono subire danni che possano comprometterne il funzionamento nelle condizioni di servizio e per il terremoto di progetto allo SLU. Tale requisito si ritiene normalmente soddisfatto se sono soddisfatte le verifiche allo SLU dei dispositivi. In caso di sistemi a comportamento non lineare, eventuali spostamenti residui al termine dell'azione sismica allo SLD debbono essere compatibili con la funzionalità del ponte.

Qualora il sistema di isolamento sia realizzato mediante isolatori elastomerici, con o senza inserti in materiale dissipativo (ad es. piombo), il livello di protezione richiesto è da ritenersi conseguito se sono soddisfatte le verifiche nei confronti dello SLU, di cui al successivo punto 9.8.2.

Le eventuali connessioni, strutturali e non, fra le diverse parti, devono assorbire gli spostamenti relativi massimi ottenuti dal calcolo senza alcun danno o limitazioni d'uso.

9.8.2 Stato limite ultimo (SLU)

Lo SLU della sottostruttura e della sovrastruttura dovranno essere verificati con i valori di γ_M utilizzati per i ponti non isolati. Gli elementi della sottostruttura dovranno essere verificati rispetto alle sollecitazioni ottenute direttamente dall'analisi, quando il modello include anche la sottostruttura. In caso contrario, essi dovranno essere verificati rispetto alle sollecitazioni prodotte dalle forze trasmesse dal sistema d'isolamento combinate con le sollecitazioni prodotte dalle accelerazioni del terreno direttamente applicate alla sottostruttura. Nel caso in cui la sottostruttura possa essere assunta infinitamente rigida (periodo proprio inferiore a 0,05 s) le forze d'inerzia direttamente applicate ad essa possono essere assunte pari al prodotto delle masse della sottostruttura per l'accelerazione del terreno a_g . La combinazione delle sollecitazioni potrà essere effettuata mediante la regola della radice quadrata della somma dei quadrati (v. punto 7.1.2, eq. 17).

I giunti di separazione tra strutture contigue devono essere dimensionati con riferimento agli spostamenti valutati per il sistema d'isolamento e degli spostamenti differenziali determinati dalla variabilità spaziale del moto.

Eventuali condotte che trasportano fluidi pericolosi per l'ambiente dovranno sopportare senza rotture gli spostamenti relativi cui sono sottoposti.

Nei ponti di categoria d'importanza I, le eventuali connessioni, strutturali e non, fra diverse parti strutturali che si muovono con moto disaccoppiato devono assorbire gli spostamenti relativi previsti dal calcolo, senza danni.

I dispositivi del sistema d'isolamento debbono essere in grado di sostenere, senza rotture, gli spostamenti d_2 , valutati per un terremoto avente probabilità di arrivo inferiori a quello di progetto allo SLU, ottenuto amplificando quest'ultimo del 20%. Nel caso di sistemi di isolamento a comportamento modellabile come lineare, è sufficiente maggiorare del 20% lo spostamento ottenuto con il terremoto di progetto. Nel caso di sistemi a comportamento non lineare, allo spostamento ottenuto con l'azione sismica maggiorata, occorre aggiungere il maggiore tra lo spostamento residuo allo SLD e il 50% dello spostamento corrispondente all'azzeramento della forza, seguendo il ramo di scarico a partire dal punto di massimo spostamento raggiunto allo SLD

Per tutti gli isolatori deve essere, in generale, soddisfatta la condizione: $V \geq 0$ (assenza di trazione). Nel caso in cui dall'analisi risultasse $V < 0$ in condizioni sismiche, occorrerà che la tensione di trazione sia inferiore al valore minore tra 2G e 1 MPa negli isolatori elastomerici oppure, per gli isolatori di altro tipo, si dovrà dimostrare, attraverso adeguate prove sperimentali, che

l'isolatore sia in grado di sostenere tale condizione oppure predisporre opportuni dispositivi in grado di assorbire integralmente la trazione.

Nelle condizioni di massima sollecitazione le parti dei dispositivi non impegnate nella funzione dissipativa devono rimanere in campo elastico, nel rispetto delle norme relative ai materiali di cui sono costituite, e comunque con un coefficiente di sicurezza almeno pari a 1,5.

Gli isolatori elastomerici debbono soddisfare le verifiche riportate nell'allegato 10.A delle "Norme tecniche per il progetto, la valutazione e l'adeguamento sismico degli edifici".

Le modalità di effettuazione delle prove sperimentali sui dispositivi, atte a verificare la rispondenza dei dispositivi alle ipotesi progettuali e alle condizioni da rispettare agli stati limite sono riportate nell'allegato 10.B delle "Norme tecniche per il progetto, la valutazione e l'adeguamento sismico degli edifici".

9.9 Aspetti costruttivi, manutenzione, sostituibilità

Il progetto dei dispositivi di qualsiasi tipo comprende la redazione di un piano di qualità, che prevede, fra l'altro, la descrizione delle loro modalità di installazione durante la fase di costruzione dell'opera da isolare, nonché il programma dei controlli periodici e degli interventi di manutenzione durante la vita di progetto della struttura, la cui durata deve essere specificata nei documenti di progetto e che, comunque, non deve risultare minore di 60 anni.

Ai fini della durabilità sono rilevanti le differenti proprietà di invecchiamento degli elastomeri (gomme) e dei polimeri termoplastici (teflon), l'azione degradante esercitata dall'ossigeno atmosferico sulle superfici degli elementi di acciaio, le caratteristiche fisiche e chimiche degli adesivi, utilizzati per incollare le lamiere di acciaio alla gomma, e quelle dei polimeri organici del silicio a catena lineare (oli e grassi silconici), utilizzati nei dispositivi viscosi.

Ai fini della qualità della posa in opera, gli isolatori devono essere installati da personale specializzato, sulla base di un disegno planimetrico recante le coordinate e la quota di ciascun dispositivo, l'entità e la prerogazione degli eventuali dispositivi mobili a rotolamento, le dimensioni delle eventuali nicchie predisposte nei getti di calcestruzzo per accogliere staffe o perni di ancoraggio, le caratteristiche delle malte di spianamento e di sigillatura.

Ai fini della sostituzione degli isolatori, il progetto delle strutture di c.a. deve prevedere la possibilità di trasferire temporaneamente i carichi verticali dalla sovrastruttura alla sottostruttura per il tramite di martinetti oleodinamici, adiacenti all'isolatore da sostituire. A tale scopo il progetto delle strutture può prevedere nicchie per l'inserimento dei martinetti tra la sottostruttura e la sovrastruttura ovvero altre disposizioni costruttive equivalenti (per es. mensole corte che aggettano dalla base della sovrastruttura e che appoggiano su due martinetti ai lati dell'isolatore).

Anche i percorsi, che consentono al personale addetto di raggiungere e di ispezionare gli isolatori, devono essere previsti e riportati sul progetto esecutivo delle strutture portanti e su quello delle eventuali murature di tamponamento, in modo da garantire l'accessibilità al dispositivo da tutti i lati.

Le risultanze delle visite periodiche di controllo devono essere annotate su un apposito documento, che deve essere conservato con il progetto della struttura isolata durante l'intera vita di utilizzazione della costruzione.

9.10 Collaudo

Il collaudo statico deve essere effettuato in corso d'opera; al riguardo si segnala che di fondamentale importanza è il controllo della posa in opera dei dispositivi, nel rispetto delle tolleranze e delle modalità di posa prescritte dal progetto.

Il collaudatore deve avere specifiche competenze, acquisite attraverso precedenti esperienze, come progettista, collaudatore o direttore dei lavori di struttura con isolamento sismico, o attraverso corsi universitari o di specializzazione universitaria.

Oltre a quanto indicato nelle norme tecniche emanate ai sensi dell'art.21 della legge 5.11.71 n.1086, per le opere in c.a., in c.a.p. ed a struttura metallica, devono osservarsi le prescrizioni di minima di seguito riportate:

- devono essere acquisiti dal collaudatore i documenti di origine, forniti dal produttore, unitamente ai certificati relativi alle prove sui materiali ed alla qualificazione dei dispositivi, nonché i certificati relativi alle prove di accettazione in cantiere disposte dalla Direzione dei Lavori;
- la documentazione ed i certificati sopraindicati devono essere esposti nella relazione a struttura ultimata del Direttore dei Lavori cui spetta, ai sensi delle vigenti norme, il preminente compito di accertare la qualità dei materiali impiegati nella realizzazione dell'opera.

Il collaudatore, nell'ambito dei suoi poteri discrezionali, potrà estendere i propri accertamenti, ove ne ravvisi la necessità. In tale senso il collaudatore potrà disporre l'esecuzione di speciali prove per la caratterizzazione dinamica del sistema di isolamento atte a verificare, nei riguardi di azioni di tipo sismico, che le caratteristiche della costruzione corrispondano a quelle attese.